

- PL Instrukcja montażu i eksploatacji**
Kodowy sterownik radiowy RCT3b
- H Szerelési és működtetési útmutató**
RCT3b kódkapcsoló
- CZ Návod na montáž a provoz**
Radioý kódovací spínač RCT3b
- RUS Руководство по монтажу и эксплуатации**
Электронного кодового замка RCT3b
- SLO Navodilo za vgradnjo in vzdrževanje**
Brezžično kodno tipkalo RCT3b
- N Veiledning for montering og bruk**
Radio-kodetaster RCT3b
- S Bruksanvisning för montering och drift**
Radiokodlås RCT3b
- FIN Asennus- ja käyttöohjeet**
Radiokoodinäppäimistö RCT3b
- DK Monterings- og betjeningsvejledning**
Radiokodetastatur RCT3b

Wszelkie prawa zastrzeżone.
Powielanie, również częściowe,
wyłącznie po uzyskaniu naszej
zgody. Zastrzegamy sobie prawo
do zmian konstrukcyjnych.

Szerzői jogi védelem alatt. Részleges
utánnyomás is csak kizárólagos
engedélyünkkel lehetséges.
A változtatások jogát fenntartjuk.

Chráněno autorským právem.
Dotisk, i částečný, pouze s naším
svolením.
Změny jsou vyhrazeny.

Авторские права защищены!
Перепечатка, даже части
материала, только с нашего
разрешения! Оставляем за
собой право на внесение
технических изменений.

Avtorske pravice zavarovane.
Ponatis, tudi izvlečki, samo z
našim dovoljenjem. Pridržana je
pravica do sprememb.

Opphavsretten er beskyttet,
kopiering, ettertrykk, bare med vår
godkjennelse.
Det taes forbehold om eventuelle
forandringer.

Upphovsrätten skyddad.
Eftertryck, även delvis, endast
med vårt medgivande.

Med förbehåll för ändringar.
Tekijänoikeussuoja. Osittainkin
lainaaminen vain luvallamme.
Oikeus muutoksiin pidätetään.

Beskyttet ophavsret.
Gengivelse, også i uddrag kun
med vor tilladelse.
Ændringer forbeholdt.

PL	POLSKI	4
H	MAGYAR	13
CZ	ČESKY	21
RUS	РУССКИЙ	29
SLO	SLOVENSKO	38
N	NORSK	46
S	SVENSKA	54
FIN	SUOMI	62
DK	DANSK	70



..... **78**

CE EN 50081
 EN 50082
 I-ETS 300220

- 1 Uwagi ogólne**
- 2 Montaż**
- 3 Ważne pojęcia**
- 4 Sygnały świetlne lub błyskowe**
- 5 Zmiana kodu dostępowego**
- 5.1 Wysyłanie sygnału po wprowadzeniu kodu dostępowego**
- 5.2 Funkcja bezpośrednia przycisku „Dzwonek/Światło“**
- 5.2.1 Wysyłanie sygnału za pomocą przycisku „Dzwonek/Światło“**
- 5.3 Zgłaszanie do odbiorników**
- 6 Resetowanie urządzenia**
- 7 Oświadczenie producenta**

1 Uwagi ogólne

Kodowy sterownik radiowy jest kombinacją nadajnika ręcznego i sterownika kodowego i nie wymaga żadnych dodatkowych urządzeń z wyjątkiem najczęściej już istniejących odbiorników.

Wskazówka:

Przed montażem kodowego sterownika radiowego prosimy o sprawdzenie w miejscu, w którym chcecie go Państwo zamontować, czy sygnał radiowy może być odbierany przez odbiorniki. Montaż bezpośrednio na metalu zmniejsza zasięg działania, dlatego należy zachować odległość 2-3 cm.

RCT3b jest zasilany przez ogólnie dostępne w sprzedaży baterie blokowe 9 V (patrz rys. 1); skutecznie wprowadzone dane i zmiany są wprowadzane do pamięci zabezpieczonej przed awarią zasilania. Przy pomocy trzech dowolnych 4-cyfrowych kodów dostępu można drogą radiową wyzwać taką samą liczbę funkcji; tj. przy pomocy RCT3b można bezprzewodowo - poprzez wysłanie impulsu - sterować maksymalnie 3 napędami bramy.

Dodatkowo dostępna jest funkcja bezpośrednia nie zabezpieczona kodem dostępowym, za pomocą której można również bezprzewodowo (wraz z odpowiednim odbiornikiem) uruchamiać np. dzwonek lub światło na dziedzińcu. Podświetlenie klawiatury następuje wraz z pierwszym uruchomieniem przycisku, a gaśnie ok. 20 sekund od ostatniego uruchomienia przycisku.

2 Montaż

Po zamontowaniu sterownika (patrz rys. 1) należy odpowiednio włożyć baterię.

3 Ważne pojęcia

Kody dostępne

4-cyfrowe dowolnie wybieralne kody liczbowe, za pomocą których można uzyskać dostęp do trzech kodów radiowych (ponumerowanych od 1 do 3), przy czym do jednego kodu dostępowego zawsze jest przyporządkowany jeden określony kod radiowy. W momencie dostawy lub po zresetowaniu urządzenia kody dostępowe są ustawione w sposób następujący:

Kod dostępowy nr 1 dla kodu radiowego nr 1: „1234“

Kod dostępowy nr 2 dla kodu radiowego nr 2: „2345“

Kod dostępowy nr 3 dla kodu radiowego nr 3: „3456“

Kody radiowe

Jedynie w swoim rodzaju kody radiowe z przemiennymi kodami, które mogą zostać wysłane tak, jak w nadajnikach ręcznych. W urządzeniu znajdują się łącznie 4 kody radiowe, ponieważ oprócz trzech kodów radiowych, które są dostępne poprzez kody dostępowe, istnieje też jeden dodatkowy kod radiowy, który (bez kodu dostępowego) jest dostępny bezpośrednio.

Kod przemienny

Ten kodowy sterownik radiowy pracuje przy pomocy „kodu przemiennego“. Kod wysyłany zmienia się za każdym razem przy ponowieniu procesu nadawczego.

4 Sygnały świetlne lub błyskowe

Dioda LED świeci w sposób zróżnicowany, w zależności od trybu eksploatacji:

- krótki sygnał świetlny
- długi sygnał świetlny
- wolny sygnał błyskowy



- szybki sygnał błyskowy
- bardzo szybki sygnał błyskowy

5 Zmiana kodu dostępowego

W przypadku dokonywania zmiany kodu dostępowego zakłada się, że upłynął okres normalnego trybu wysyłania sygnału (rozdział 5.1), co sygnalizowane jest zawsze długim sygnałem świetlnym. W razie wątpliwości należy **przed** wprowadzeniem kodu odczekać dłużej niż 20 sekund bez jakiegokolwiek uruchamiania klawiatury.

Wskazówka:

Każde dozwolone naciśnięcie klawiatury jest potwierdzone krótkim sygnałem świetlnym. Dzięki temu można kontrolować, czy przycisk rzeczywiście został naciśnięty. Maksymalny czas następującego po sobie uruchomienia klawisz wynosi 15 sekund; w przeciwnym razie wydany zostanie długi sygnał świetlny i można/trzeba ponownie rozpocząć proces. W wyżej opisany sposób (czekając na długi sygnał świetlny) można przerwać także omyłkowo błędnie rozpoczętą akcję i rozpocząć ją od nowa.

Nieważne lub błędne wprowadzenie jest zawsze sygnalizowane poprzez trzy krótkie sygnały świetlne, poczym urządzenie jest przez 10 sekund całkowicie nie aktywne. Przed rozpoczęciem akcji należy poczekać na długi sygnał świetlny.

W chwili dostawy lub po zresetowaniu urządzenia wszystkie 3 miejsca w pamięci (ponumerowane od 1 do 3) są opatrzone fabrycznymi kodami dostępowymi. Te kody dostępowe powinny zostać zmienione w sposób następujący (rys. nr 2):

1. Nacisnąć przycisk „Klucz” 1x lub 2x lub 3x w zależności od miejsca kodu radiowego.
2. Wprowadzić ważny kod dostępowy (kod dostępowy po dostarczeniu lub zresetowaniu urządzenia patrz rozdział 3/rys. nr 2, w innym ➤

- razie - ważny, własny kod dostępowy).
3. Nacisnąć przycisk „Klucz“ → przy ważnym wprowadzeniu zapali się długi sygnał świetlny. Przy nieważnym wprowadzeniu nastąpią 3 krótkie sygnały dźwiękowe.
 4. Wprowadzić nowy 4-cyfrowy kod dostępowy za pomocą przycisków liczbowych.
 5. Nacisnąć przycisk „Klucz“ → przy ważnym wprowadzeniu zapali się długi sygnał świetlny.
 6. Ponownie wprowadzić nowy, 4-cyfrowy kod dostępowy.
 7. Nacisnąć przycisk „Klucz“ → przy ważnym wprowadzeniu zapali się długi sygnał świetlny - nowo wprowadzony lub zmieniony kod dostępowy jest natychmiast ważny.

5.1 Wysłanie po wprowadzeniu kodu dostępowego

Wskazówki dotyczące wprowadzania kodów dostępowych przy funkcjach eksploatacyjnych:

Przed wprowadzeniem ważnego lub pasującego kodu dostępowego można wybierać dowolną ilość przycisków liczbowych, aby przy wprowadzaniu kodu w czyimś towarzystwie wykluczyć ewentualność, że ta osoba zapamięta kod dostępowy. Jedynie **ostatnie 4** naciśnięcia na przyciski liczbowe przed naciśnięciem przycisku „Klucz“ używane są do porównania z zapamiętanym kodem dostępowym.

Każde dozwolone naciśnięcie klawiatury jest potwierdzane krótkim sygnałem świetlnym; dzięki temu można kontrolować, czy przycisk rzeczywiście został naciśnięty. Maksymalny czas następującego po sobie uruchomienia klawisz wynosi 15 sekund; w przeciwnym razie wydany zostanie długi sygnał świetlny i można/trzeba ponownie rozpocząć proces. W wyżej opisany sposób (czekając na długi sygnał świetlny) można przerwać także omyłkowo błędnie rozpoczętą akcję i rozpocząć ją od nowa.

Nieważne lub błędne wprowadzenie jest zawsze sygnalizowane poprzez trzy krótkie sygnały świetlne, poczym urządzenie jest przez 10 sekund całkowicie nie aktywne. Przed rozpoczęciem akcji należy poczekać na długi sygnał świetlny.

1. Wprowadzić ważny kod dostępowy przy pomocy przycisków liczbowych.
2. Nacisnąć przycisk „Klucz“ → Przy ważnym wprowadzeniu pojawi się długi sygnał świetlny i wysyłany zostaje przynależny kod dostępowy (przy tym sygnał świetlny w formie bardzo szybkich sygnałów błyskowych).

Wskazówka:

Kod radiowy jest wysyłany przez cały czas przytrzymania przycisku „Klucz“, maksymalnie jednak przez 15 sekund.

Po wysłaniu pierwszego sygnału rozpoczyna się odliczanie 20 sekund, podczas których można ponownie wysłać ten sam kod radiowy za pomocą dowolnego przycisku (z wyjątkiem „Dzwonek/Światło“), co sygnalizowane jest bardzo szybkim sygnałem błyskowym. Zakończenie odliczania jest sygnalizowane poprzez długi sygnał świetlny. Przy pomocy przycisku „Dzwonek/Światło“ można przerwać odliczanie 20 sekund (pojawia się wtedy długi sygnał świetlny). Umożliwia to wprowadzenie innego kodu dostępowego bez konieczności odczekania 20 sekund, a tym samym wysłanie kolejnego kodu radiowego, aby np. otworzyć lub zamknąć inną bramę.

5.2 Funkcja bezpośrednia przycisku „Dzwonek/Światło“

Przycisk „Dzwonek/Światło“ w trakcie normalnego użytkowania ma status szczególny – za jego pomocą można **bezpośrednio, tzn. bez wprowadzania kodu dostępowego**, rozpocząć proces wysyłania sygnału jak za pomocą nadajnika ręcznego. Ponadto istnieje możliwość ponownego zakodowania jego kodu radiowego lub przywrócenia ustawień fabrycznych.

W trybie eksploatacji wyżej opisana funkcja bezpośrednia jest prawie ►

zawsze aktywna, tzn. **także podczas wprowadzania kodu dostępowego**, jeżeli nie jest właśnie używany inny przycisk lub nie jest wysyłany sygnał z innego miejsca wyposażonego w kod radiowy.

Wyjątkiem jest **okres 20 sekund**, podczas których może zostać wysłany ponownie **ten sam kod radiowy bez wprowadzenia nowego kodu dostępowego**, ponieważ czynność ta wymaga użycia przycisku „Dzwonek/Światło“ w celu przedwczesnego przerwania tego czasu. Podczas tych 20 sekund bezpośrednia funkcja przycisku „Dzwonek/Światło“ nie jest więc aktywna.

5.2.1 Wysyłanie sygnału za pomocą przycisku „Dzwonek/Światło“

1. Nacisnąć przycisk „Dzwonek/Światło“ → pojawi się długi sygnał świetlny i następuje wysłanie przynależnego kodu radiowego (sygnał świetlny w postaci bardzo szybkich sygnałów błyskowych).

Wskazówka:

Kod radiowy jest wysyłany przez cały czas przytrzymania przycisku „Klucz“, maksymalnie jednak przez 15 sekund.

5.3 Zgłaszanie do odbiorników

Informacje na temat zgłaszania kodowych sterowników radiowych do odbiorników zawiera aktualna instrukcji montażu odbiorników. Należy pamiętać, aby sygnał kodowego sterownika radiowego wysłać zawsze **dwa razy**.

6 Resetowanie urządzenia

Za pomocą funkcji reset można przywrócić ustawienia fabryczne **wszystkich** kodów dostępowych z chwili dostawy urządzenia.

1. Wyjąć baterię.
2. Odczekać ok. 10 sekund.
3. Nacisnąć przycisk „0“, jednocześnie ponownie założyć baterię.
4. Przytrzymać przycisk „0“ przez przynajmniej 5 sekund. ➤

5. Wysyłanie sygnału świetlnego w postaci wolnych sygnałów błyskowych przez ok. 1 sekund.
6. Wysyłanie sygnału świetlnego w postaci szybkich sygnałów błyskowych przez ok. 4 sekund.
7. Wysyłanie sygnału świetlnego w postaci bardzo szybkich sygnałów błyskowych przez ok. 2 sekund.
8. Zwolnić przycisk „0” - urządzenie znajduje się ponownie w normalnym trybie pracy.

Wskazówka:

W przypadku zwolnienia przycisku „0” przed upływem ww. 5 sekund, resetowanie urządzenia zostanie przerwane i pojawią się trzy krótkie sygnały świetlne. Aktualnie istniejące kody dostępowe pozostają niezmienione.

7 Oświadczenie producenta z obszaru Unii Europejskiej

Producent: Verkaufsgesellschaft KG
Upheider Weg 94 – 98
D-33803 Steinhagen

Produkt: Kodowy sterownik radiowy
Typ urządzenia: RCT3b

Ze względu na rodzaj konstrukcji oraz wersję wykonania, wprowadzoną przez nas do obrotu, powyższy produkt odpowiada zasadniczemu wymogom bezpieczeństwa zawartym w niżej wymienionych dyrektywach. Niniejsze oświadczenie traci swoją ważność w przypadku dokonania nie uzgodnionej z nami zmiany produktu.



Produkt jest zgodny z odpowiednimi regulacjami:

Zgodność wyżej wymienionych produktów z przepisami dyrektyw według art. 3 dyrektyw R & TTE 1995/5/EG została potwierdzona poprzez zachowanie następujących norm:

Stosowane normy:

ETS 300 683 wydanie 06/97

I-ETS 300 220 wydanie 10/93

EN 300 220-1 wydanie 11/97

Steinhagen, dnia 01.10.2004



z up. Axel Becker

Kierownictwo

- 1 **Általános információk**
- 2 **Szerelés**
- 3 **Fontos fogalmak**
- 4 **Világító- vagy villogó jelzések**
- 5 **A hozzáférési kód megváltoztatása**
- 5.1 **A hozzáférési kód megadása után történő küldés**
- 5.2 **A „Csengő/Fény“-gomb közvetlen funkciója**
- 5.2.1 **A „Csengő/Fény“ gombbal történő küldés**
- 5.3 **Bejelentkezés a vevőegységre**
- 6 **A készülék visszaállítása a gyári beállításokra**
- 7 **Gyártói nyilatkozat**

1 Általános információk

A rádiós kódkapcsoló egy kéziadó és egy kódkapcsoló kombinációja, és a legtöbbször már meglévő vevőegységen kívül egyéb készülék nem szükséges hozzá.

Útmutatás:

A rádiós kódkapcsoló felszerelése előtt vizsgálja meg, hogy hova szeretné felszerelni, és hogy a rádiós jelet a vevőtől lehet-e venni. Ha közvetlenül fémre szerel, hagyjon 2-3 cm távolságot a kódkapcsoló alaplemeze alatt!

Az RCT3b kódkapcsoló a kereskedelemben kapható 9 V feszültségű elemmel (lásd 1.ábra) működtethető; a beprogramozott adatok és változtatások elemcsere esetén sem vesznek el. A 3 -szabodon választható- 4-jegyű hozzáférési kód segítségével három kapumozgató vezérelhető impulzusra vezeték nélkül.

Kiegészítésként rendelkezésre áll egy, hozzáférési kód által nem védett, közvetlen funkció, mellyel ugyanúgy drót nélkül (együtt a megfelelő vevővel) pl. egy csengő vagy egy udvari világítás működtethető.

A billentyűzet megvilágítása az első gombnyomásra működik, és kb. 20 másodperccel az utolsó gombnyomás után kialszik.

2 Szerelés

Felszerelés után (lásd 1.ábra) az elemet megfelelő módon behelyezni.

3 Fontos fogalmak

Hozzáférési kódok

4-jegyű, szabadon választható számkódok, melyek segítségével a három rádiós kódhoz (1-3-ig számozva) hozzá lehet féni, ahol egy rádiós kódhoz mindig egy hozzáférési kód van hozzárendelve. A kiszállítási ➤

állapotban vagy a szerkezet reset-elése után a hozzáférési kódok a következők szerint vannak leosztva:

1-es hozzáférési kód az 1-es rádiós kódhoz: „1234“

2-es hozzáférési kód a 2-es rádiós kódhoz: „2345“

3-as hozzáférési kód a 3-as rádiós kódhoz: „3456“

Rádiós kódok

Az egyedülálló ugrókódos rádiós kódok, a kéziadóknál megszokott módon, elküldhetők. Mivel a 3 rádiós kódhoz, melyek a hozzáférési kódon keresztül elérhetők, egy további rádiós kód is tartozik, mely (hozzáférési kód nélkül) közvetlenül elérhető, a készülékben összesen 4 rádiós kód van.

Ugrókód

Ez a rádiós kódkapcsoló ugrókódos rendszerű. Az elküldött kód, minden egyes küldési folyamat során változik.

4 Világító- vagy villogó jelzések

Üzemállapot szerint a LED kijelzők különbözőek:

- rövid fényjel
- hosszú fényjel
- lassú villogás
- gyors villogás
- nagyon gyors villogás

5 A hozzáférési kód megváltoztatása

Feltétel, hogy a normál küldőüzemmód ideje lejárjon (5.1 fejezet), ezt mindig egy hosszan világító jel jelzi. Ha ezzel kapcsolatban kétely merül fel, min. 20 másodpercig újabb gombnyomás nélkül várni kell.



Útmutatás:

Minden engedélyezett gombnyomást egy rövid fényjelzés nyugtáz, ezáltal ellenőrizhető, hogy a gombot valóban megnyomták-e.

Továbbá két egymást követő gombnyomás között max. 15 másodperc telhet el, különben kigyullad egy hosszú fényjel, és az egészet újból kell / lehet kezdeni. Ilyen módon (egyszerűen egy hosszú fényjelzésre várva) egy véletlenül rosszul megkezdett műveletet is meg lehet szakítani, majd újból kezdeni.

Érvénytelen vagy rossz kód megadásakor mindig 3 rövid fényjelzés jelez - ezután 10 másodpercre teljesen deaktivizálódik a készülék, majd meg kell várni a hosszú fényjelzést, és csak ez után kezdhető újból a művelet.

A gyárból való kiszállításkor, ill. a készülék gyári beállításokra való visszaállításakor mind a három tárhely (1-3-ig számozva) a gyári hozzáférési kóddal van ellátva. (2. ábra):

1. A „Kulcs“-gombot a rádiós kódhely szerint 1x, 2x vagy 3x nyomja meg.
2. Adja meg az érvényes hozzáférési kódot (gyári kód ld. 4. fejezet/ 3. ábra; vagy az érvényes, saját hozzáférési kód)
3. Nyomja meg a „Kulcs“ → gombot, érvényes kód esetén hosszú fényjel, hibás kód esetén 3 rövid fényjelzés lesz látható.
4. Üsse be az új 4-jegyű hozzáférési kódot a számbillentyűzeten.
5. Nyomja meg a „Kulcs“ → gombot. Érvényes kód esetén egy hosszú fényjel gyullad ki.
6. Újból adja meg a 4-jegyű hozzáférési kódot.
7. Nyomja meg a „Kulcs“ → gombot. Érvényes kód esetén kigyullad a hosszú fényjel és a megadott vagy a megváltoztatott hozzáférési kód azonnal érvényes lesz.

5.1 A hozzáférési kód megadása utáni küldés

Útmutatások a hozzáférési kód megadásához üzemi működés esetén:

Az érvényes hozzáférési kód megadása előtt tetszés szerinti sok számgomb nyomható. Hogy a kód megadásakor a főleges számokat kiküszöböljük, a „Kulcs“-gomb megnyomása előtti **utolsó 4** számjegyet hasonlítja össze a készülék az eltárolt hozzáférési kóddal.

Minden engedélyezett gombnyomást egy rövid fényjelzés nyugtáz, ezáltal ellenőrizhető, hogy a gombot valóban megnyomták-e.

Továbbá két egymást követő gombnyomás között max. 15 másodperc telhet el, különben kigyullad egy hosszú fényjel, és az egészet újból kell / lehet kezdeni. Ilyen módon (egyszerűen egy hosszú fényjelzésre várva) egy véletlenül rosszul megkezdett műveletet is meg lehet szakítani, majd újból kezdeni.

Érvénytelen vagy rossz kód megadásakor mindig 3 rövid fényjelzés jelez - ezután 10 másodpercre teljesen deaktiválódik a készülék, majd meg kell várni a hosszú fényjelzést, és csak ez után kezdhető újból a művelet.

1. Adja meg a számozott billentyűk segítségével az érvényes hozzáférési kódot!
2. Nyomja meg a „Kulcs“-gombot! → Helyes kód esetén egy hosszú fényjel jelenik meg és a hozzátartozó rádiós kódot küldésre kerül (ekkor a fényjel gyorsan villog).

Útmutatás:

Amíg a „Kulcs“-gomb nyomva marad, addig - ill. max 15 mp-ig - a rádiós kódot folyamatosan küldi a készülék.

Az első küldés után egy 20 másodperces időintervallumon belül, ugyanaz a rádiós kód a „Csengő/Fény“-gomb kivételével bármely másik gomb megnyomásával ismételtelen elküldhető (ekkor a ➤

fényjel gyorsan villog). A 20 másodperc végét egy hosszú fényjel jelzi.

A „Csengő/Fény“-gomb segítségével a 20 másodperces időintervallum idő előtt megszakítható (ekkor egy hosszú fényjel jelenik meg). Így megoldható, hogy ne kelljen végigvárni a 20 másodpercnyi időt ahhoz, hogy egy újabb rádiós kódot küldjünk el, mellyel pl. egy másik kaput nyithatunk vagy zárhatunk.

5.2 A „Csengő/Fény“-gomb közvetlen funkciója

A „Csengő/Fény“-nyomógombnak normál üzemmódban egyedi státusza van - segítségével közvetlenül, vagyis a hozzáférési kód megadása nélkül lehet vele kódot küldeni, mint egy normál kéziadó esetén. Továbbá a rádiós kódja újra kódolható vagy a gyári kódra visszaállítható.

Ez a közvetlen funkció az üzemeltetés alatt csaknem mindig aktív, vagyis a hozzáférési kód beírásakor is, ha épp más gombot nem nyomunk meg, vagy egy másik rádiós kódhelyre nem küldünk.

Kivételt képez az a 20 másodperces időtartam, mely alatt ugyanaz a rádiós kód új hozzáférési kód beírása nélkül ismételtelen elküldhető, mert ezalatt a „Csengő/Fény“-gomb használata a várakozási folyamat idő előtti megszakítását eredményezi. Ez alatt a 20 másodperc alatt tehát a „Csengő/Fény“-gomb közvetlen funkciója deaktiválódik.

5.2.1 Küldés a „Csengő/Fény“-gomb segítségével

1. Nyomja meg a „Csengő/Fény“ gombot! → Egy hosszú fényjel jelenik meg, a hozzátartozó rádiós kód pedig küldésre kerül (ekkor a fény gyorsan villogni kezd).

Útmutatás:

Ameddig nyomva marad a „Csengő/Fény“-gomb, addig (ill. max. 15 másodpercig) szerkezet a rádiós kódot folyamatosan küldi.

5.3 Bejelentkezés a vevőegységre

A vevőegységre való bejelentkezést nézze meg a mindenkori beépítési útmutatóban. A rádiós kódgomb jelét mindig kétszer kell elküldeni.

6 A készülék visszaállítása a gyári beállításokra (RESET)

A visszaállítással minden hozzáférési kód a gyári beállítást kapja.

1. Az elemet kivenni.
2. Várjon kb. 10 másodpercet!
3. Nyomja meg a "0" gombot, s ezzel egyidejűleg helyezze vissza az elemet!
4. A "0" gombot legalább 5 másodpercig tartsa benyomva!
5. Kb. 1 másodpercig lassú villogást jelenik meg.
6. Kb. 4 másodpercig gyors villogó jelet jelenik meg.
7. Kb. 2 másodpercig nagyon gyors villogó jelet jelenik meg.
8. Engedje el a "0" gombot! A készülék ismét normál üzemmódban van.

Útmutatás:

Ha a fent folytatott 5 másodpercig tartó művelet vége előtt a „0” gombot megnyomja, a készülék visszaállítási folyamata (RESET) megszakad és megjelenik 3 rövid fényjel. Ekkor az utoljára beállított hozzáférési kódok megmaradnak.

7 EU - gyártói nyilatkozat

Gyártó: Verkaufsgesellschaft KG
Upheider Weg 94 – 98
D-33803 Steinhagen



Termék neve: Rádiós kódkapcsoló
Készülék
típusa: RCT3b

A fenti termék az általunk forgalomba hozott kivitelben koncepcióját és felépítését tekintve megfelel az alapvető előírásoknak és szabványoknak. Ha a terméken velünk nem egyeztetett változtatást hajtanak végre, ez a nyilatkozat érvényességét veszti.

Az idevágó határozatok, melyeknek a termék megfelel:

A fent nevezett terméknek az 1995/EG R&TTE-irányelvek 3. fejezete előírásaival való összhangja igazolt, az alábbi szabványok betartása által:

Felhasznált szabványok:

ETS 300 683 Kiadás: 06/97
I-ETS 300 220 Kiadás: 10/93
EN 300 220-1 Kiadás: 11/97

Steinhagen, den 01.10.2004



ppa. Axel Becker, Geschäftsleitung

- 1 Všeobecně
- 2 Montáž
- 3 Důležité pojmy
- 4 Světelné signály
- 5 Změna přístupového kódu
- 5.1 Vysílání po zadání přístupového kódu
- 5.2 Přímá funkce tlačítka „zvonek/světlo“
- 5.2.1 Vysílání tlačítkem „zvonek/světlo“
- 5.3 Přihlášení u přijímačů
- 6 Reset přístroje
- 7 Prohlášení výrobce

1 Všeobecně

Radiový kódovací spínač je kombinace ručního vysílače a kódovacího spínače a kromě přijímačů, které jsou již většinou k dispozici, nepotřebuje žádná další zařízení.

Upozornění:

Před montáží radiového kódovacího spínače zkontrolujte prosím dostupnost signálu na místě montáže. Příímá montáž na kov narušuje dosah - v tomto případě namontovat s odstupem 2-3 cm.

RCT3b je napájen běžně prodávanou blokovou baterií 9 V (viz obrázek); úspěšně provedená zadání a změny se ukládají zabezpečené proti výpadku proudu. Třemi volně volitelnými 4-místnými přístupovými kódy lze rádiově spustit právě tolik funkcí; tzn., že lze bezdrátově prostřednictvím impulsu jedním RCT3b aktivovat až tři pohony vrat.

Navíc je k dispozici příímá funkce, která není zabezpečená přístupovým kódem, jejíž pomocí lze (spolu s odpovídajícím přijímačem) ovládat např. zvonek nebo světlo ve dvoře. Osvětlení klávesnice se zapne prvním stisknutím tlačítka a skončí cca. 20 sekund po posledním stisknutí tlačítka.

2 Montáž

Po provedené montáži (viz obrázek 1) nasadte odpovídajícím způsobem baterii.

3 Důležité pojmy

Přístupové kódy

Čtyřmístné volně volitelné číselné kódy, kterými získáte přístup ke třem paměťovým pozicím (číslované od 1 do 3), přičemž přístupovému kódu je vždy přiřazen určitý radiový kód. Ve stavu při dodání nebo po resetování přístroje jsou přístupové kódy nastaveny takto: ➤

přístupový kód 1 pro radiový kód 1: „1234“,
přístupový kód 2 pro radiový kód 2: „2345“,
přístupový kód 3 pro radiový kód 3: „3456“.

Radiové kódy

Jedinečné plovoucí radiové kódy (rolling code), jež lze vysílat jako u ručních vysílačů. V přístroji jsou celkem tři radiové kódy, které jsou dosažitelné přes přístupové kódy a jeden radiový kód, dosažitelný přímo (bez přístupového kódu).

Plovoucí kód

Radiový kódovací spínač pracuje s „plovoucím kódem (rolling code)“. Vysílaný kód se mění při každém vysílacím procesu.

4 Světelné signály

Dioda LED svítí podle provozního stavu následovně:

- krátký světelný signál
- dlouhý světelný signál
- pomalé blikání
- rychlé blikání
- velmi rychlé blikání

5 Změna přístupových kódů

Zde se předpokládá, že doby z normálního vysílacího provozu (kapitola 5.1) uplynuly. To je vždy signalizováno dlouhým světelným signálem. V případě pochyb je nutné počkat **před** začátkem zadávání více než 20 sekund bez stisknutí jakéhokoliv tlačítka.

Upozornění:

Jakékoli stisknutí tlačítka je potvrzeno krátkým světelným signálem.
Mezi dvěma po sobě následujícími stisky tlačítka smí uplynout ➤

maximálně 15 sekund; v opačném případě je vyslán dlouhý světelný signál a je třeba začít znovu. Tímto způsobem (počkat na dlouhý světelný signál) lze také přerušit omylem započatou akci a začít znovu. Neplatné zadání je vždy signalizováno třemi krátkými světelnými signály – po té se přístroj na 10 sekund deaktivuje a než lze akci zahájit znovu, je třeba počkat na dlouhý světelný signál.

Ve stavu při dodání nebo po resetování přístroje jsou všechna 3 paměťová místa (číslovaná od 1 do 3) obsazena přístupovým kódem ze závodu. Tyto přístupové kódy by měly být následovně změněny (obr. 2):

1. „Klíčové“ tlačítko v závislosti na paměťové pozici 1x nebo 2x nebo 3x stisknout.
2. Zadat platný přístupový kód (přístupový kód po dodání nebo resetování přístroje - viz. kapitola 3/obr. 2; nebo platný vlastní přístupový kód).
3. Stisknout „klíčové“ tlačítko → při platném zadání svítí dlouhý světelný signál. Při neplatném zadání budou vyslány 3 krátké světelné signály.
4. Číselnými tlačítky zadat nový 4-místný přístupový kód.
5. Stisknout „klíčové“ tlačítko → při platném zadání se rozsvítí dlouhý světelný signál.
6. Opět zadat nový 4-místný přístupový kód.
7. Stisknout „klíčové“ tlačítko → při platném zadání svítí dlouhý světelný signál pro potvrzení změny přístupového kódu.

5.1 Vysílání po zadání přístupového kódu

Upozornění pro zadávání přístupových kódů u provozních funkcí:

Před zadáním platného přístupového kódu lze stlačit z bezpečnostních důvodů libovolný počet číselných tlačítek. Pro porovnání s uloženými přístupovými kódy se použijí jen **poslední 4** stlačená číselná tlačítka před stisknutím „klíčového“ tlačítka. ➤

Stisknutí tlačítka je potvrzeno krátkým světelným signálem. Mezi dvěma po sobě následujícími stisky tlačítka smí uplynout maximálně 15 sekund; v opačném případě je vyslán dlouhý světelný signál a je třeba začít znovu. Tímto způsobem (počkat na dlouhý světelný signál) lze také přerušit omylem započatou akci a začít znovu.

Neplatné zadání je vždy signalizováno třemi krátkými světelnými signály – po té se přístroj na 10 sekund deaktivuje a než lze akci započít znovu, je třeba počkat na dlouhý světelný signál.

1. Pomocí číselných tlačítek zadat platný přístupový kód.
2. Stisknout „klíčové“ tlačítko → při platném zadání se rozsvítí dlouhý světelný signál a je vyslán příslušný radiový kód (světelný signál velmi rychle bliká).

Upozornění:

Dokud zůstává „klíčové“ tlačítko stisknuté, je radiový kód vyslán, maximálně však 15 sekund.

Po prvním vyslání lze během 20 sekund vyslat stejný radiový kód jakýmkoliv tlačítkem, mimo tlačítka „zvonek/světlo“ (světelný signál velmi rychle bliká). Konec této funkce je signalizován dlouhým světelným signálem.

Tlačítkem „zvonek/světlo“ lze dobu 20 sekund přerušit dříve (přitom se objeví dlouhý světelný signál). Tímto způsobem je možné, aniž by se muselo čekat 20 sekund, zadat jiný přístupový kód a tak vyslat další radiový kód, např. k otevření nebo zavření jiných vrat.

5.2 Přímá funkce tlačítka „zvonek/světlo“

Tlačítko „zvonek/světlo“ má v normálním provozu zvláštní funkci - lze jím vysílat **přímo, tzn. bez zadání přístupových kódů**, jako ručním vysílačem. Dále je možné jeho paměťovou pozici přenastavit, případně vrátit zpět na původní nastavení ze závodu. Tato přímá funkce je v rámci provozních funkcí téměř stále aktivní (viz. níže), tzn. **i během zadávání přístupového kódu**, jestliže není právě stisknuté žádné jiné tlačítko nebo se nevysílá na jiném radiovém kódovacím místě.

Výjimkou je doba 20 sekund, během které lze opakovaně vyslat **stejný radiový kód bez nového zadání přístupového kódu**. Pro přerušení této doby je třeba stisknout tlačítko „zvonek/světlo“, během této doby je přímá funkce tlačítka „zvonek/světlo“ deaktivována.

5.2.1 Vysílání tlačítkem „zvonek/světlo“

1. Stisknout tlačítko „zvonek/světlo“ - rozsvítí se dlouhý světelný signál a je vysílán příslušný radiový kód (světelný signál velmi rychle bliká).

Upozornění:

Dokud zůstává tlačítko „zvonek/světlo“ stisknuté, radiový kód je vysílán, maximálně však 15 sekund.

5.3 Přihlášení u přijímačů

O přihlášení radiového kódovacího spínače u přijímačů se informujte v příslušném montážním návodu. Signál radiového kódovacího spínače se musí vyslat vždy **dvakrát**.

6 Reset přístroje

Při resetování přístroje se **všechny** přístupové kódy vrátí do původního nastavení ze závodu.

1. Vyměňte baterii.
2. Počkat cca. 10 sekund.
3. Stisknout tlačítko „0“, současně tuto baterii opět vložit. ➤

4. Tlačítko „0“ musí zůstat stlačené minimálně 5 sekund.
5. Výstup světelného signálu v podobě pomalého blikání trvajících cca. 1 sekundu.
6. Výstup světelného signálu v podobě pomalého blikání trvajících cca. 4 sekundy.
7. Výstup světelného signálu v podobě velmi rychlého blikání trvajících cca. 2 sekundy.
8. Tlačítko „0“ uvolnit, přístroj je opět v normálním provozu.

Upozornění:

Jestliže se tlačítko „0“ pustí před uplynutím výše uvedených 5 sekund, reset zařízení se přeruší a objeví se tři krátké světelné signály. Stávající přístupové kódy pak zůstanou zachovány.

7 Prohlášení výrobce EU

Výrobce: Verkaufsgesellschaft KG
Upheider Weg 94 – 98
D-33803 Steinhagen

Výrobek: Radiový kódovací spínač

Typ přístroje: RCT3b

Výše označený výrobek odpovídá na základě svého koncipování a konstrukce v provedení, které uvádíme do oběhu, příslušným základním požadavkům následně uváděných směrnic. Při námi neodsouhlasené změně výrobku ztrácí toto prohlášení platnost.

Příslušná ustanovení, kterým výrobek odpovídá:

Shoda výše jmenovaných výrobků s předpisy podle článku 3 Směrnic R & TTE 1995/5/EG byla prokázána dodržěním těchto norem:



Použité normy:

ETS 300 683

vydání: 06/97

I-ETS 300 220

vydání: 10/93

EN 300 220-1

vydání: 11/97

Steinhagen, dne 01.10.2004



ppa. Axel Becker
Obchodní vedení

- 1 **Общие положения**
- 2 **Монтаж**
- 3 **Важные термины и определения**
- 4 **Световые или мигающие сигналы**
- 5 **Изменение кода доступа**
- 5.1 **Передача после ввода кода доступа**
- 5.2 **Прямая функция клавиши «Звонок/свет»**
- 5.2.1 **Передача с помощью клавиши «Звонок/свет»**
- 5.3 **Регистрация в приемниках**
- 6 **Возврат прибора в первоначальное состояние**
- 7 **Сертификат соответствия**

1 Общие положения

Радиоуправляемый кодовый замок представляет собой комбинацию пульта дистанционного управления и кодового замка и, кроме приемников, уже имеющихся в большинстве случаев, не требует никаких дополнительных приборов.

Указание:

Прежде, чем монтировать радиоуправляемый кодовый замок проверьте, принимает ли приемник радиосигнал, посылаемый с выбранного места монтажа. Монтаж непосредственно на металле уменьшает дальность действия, поэтому производите монтаж на расстоянии 2-3 см.

Электропитание замка RCT3b производится от обычной 9 В батареи типа «Крона» (см. рис. 1); успешно введенные и измененные данные сохраняются в энергонезависимой памяти. С помощью трех произвольно выбираемых 4-значных кодов доступа можно по радио управлять таким же количеством функций; то есть, с помощью одного прибора RCT3b можно, к примеру, осуществлять беспроводное импульсное управление максимум тремя приводами ворот.

Кроме того, имеется прямая функция, не защищенная с помощью кода доступа, с помощью которой можно также дистанционно (при наличии соответствующего приемника) включать, например, звонок или освещение двора.

Освещение клавиатуры включается при нажатии первой клавиши и гаснет примерно через 20 сек после последнего нажатия клавиши.

2 Монтаж

После монтажа (см. рис. 1) установите батарею надлежащим образом.

3 Важные термины и определения

Коды доступа

4-значные, произвольно выбираемые числовые коды, с помощью которых обеспечивается доступ к трем радиокодам (с порядковыми номерами от 1 до 3), причем одному коду доступа всегда соответствует определенный радиокод. При отправке с завода или после возврата прибора в заводские установки действуют следующие коды доступа:

код доступа 1 для радиокода 1: „1234“

код доступа 2 для радиокода 2: „2345“

код доступа 3 для радиокода 3: „3456“

Радиокоды

Не имеющие аналогов постоянно меняющиеся радиокоды, передача которых может производиться с помощью пультов дистанционного управления. Так как к трем радиокодам, доступ к которым обеспечивается с помощью кодов доступа, имеется еще один радиокод, к которому имеется непосредственный доступ (без кода доступа), то в приборе в общей сложности имеется 4 радиокода.

Постоянно меняющийся код

Эта клавиша радиокода работает с постоянно меняющимся кодом. При этом посылаемый код изменяется при каждой его передаче.

4 Световые или мигающие сигналы

В зависимости от рабочего состояния светодиода горят по-разному:

- короткий световой сигнал
- длинный световой сигнал
- медленное мигание
- быстрое мигание
- очень быстрое мигание

5 Изменение кодов доступа

При этом исходят из предположения, что истекло время обычного режима передачи (раздел 5.1), о чем всегда сигнализирует продолжительный световой сигнал. Если Вы сомневаетесь в этом, то необходимо подождать более 20 секунд, не нажимая никакую клавишу, **прежде чем** вводить код.

Указание:

Любое разрешенное нажатие клавиши подтверждается коротким световым сигналом, позволяющим контролировать, действительно ли была нажата клавиша.

Кроме того, промежуток времени между последовательными нажатиями клавишей не должен превышать 15 секунд; в противном случае подается продолжительный световой сигнал и ввод кода нужно начать сначала. Таким образом (просто дождаться продолжительного светового сигнала) ошибочно начатое действие может быть прервано и ввод может быть начат сначала.

О недействительном или неправильном вводе всегда сигнализируют три коротких световых сигнала - после чего привод полностью деактивируется на 10 секунд и необходимо дождаться продолжительного светового сигнала прежде, чем действие можно будет начать сначала.

При поставке с завода или после возврата прибора в заводские установки все 3 ячейки памяти (с порядковыми номерами от 1 до 3) имеют заданные на заводе коды доступа. Эти коды доступа необходимо изменить следующим образом (рис. 2):

1. В зависимости от объекта ДУ нажмите клавишу «Ключ» 1, 2 или 3 раза.
2. Задайте действующий код доступа (код доступа после получения с завода или возврата прибора в заводские



установки см. в разделе 3, рис. 2) или соответствующий действующий собственный код доступа.

3. Нажмите клавишу «ключ» → в случае правильного ввода подается продолжительный световой сигнал. В случае неправильного ввода подаются 3 коротких световых сигнала.
4. Задайте путем нажатия цифровых клавишей новый 4-значный код доступа.
5. Нажмите клавишу «ключ» → в случае правильного ввода подается продолжительный световой сигнал.
6. Снова введите новый 4-значный код доступа.
7. Нажмите клавишу «ключ» → в случае правильного ввода подается продолжительный световой сигнал и введенный или измененный код доступа немедленно действует.

5.1 Передача после ввода кода доступа

Указания по вводу кодов доступа в случае рабочих функций:

До ввода действующего или подходящего кода доступа можно неограниченно нажимать цифровые клавиши с тем, чтобы при вводе кода в присутствии посторонних исключить возможность его запоминания посторонними. Для сравнения с записанным в память кодом доступа используются только 4 цифровые клавиши, **нажатые последними** перед клавишей «ключ».

Любое разрешенное нажатие клавиши подтверждается коротким световым сигналом, позволяющим контролировать, действительно ли была нажата клавиша. Кроме того, промежуток времени между двумя последовательными нажатиями клавишей не должен превышать 15 секунд; в противном случае подается продолжительный световой сигнал и ввод кода можно/нужно начать сначала. Таким образом (просто подождать продолжительного светового сигнала) ошибочно начатое действие может быть прервано и ввод может быть начат сначала. ➤

О недействительном или неправильном вводе всегда сигнализируют три коротких световых сигнала - после чего привод полностью деактивируется на 10 секунд и необходимо дождаться продолжительного светового сигнала прежде, чем действие можно будет начать сначала.

1. Задайте путем нажатия цифровых клавиш действующий код доступа.
2. Нажмите клавишу «ключ» → при правильном вводе подается продолжительный световой сигнал и происходит передача соответствующего радиокода (при этом световой сигнал очень часто мигает).

Указание:

Передача радиокода продолжается, пока нажата клавиша «ключ», однако, не более 15 секунд.

После первой передачи начинается отсчет промежутка времени в 20 секунд, в течение которого тот же код можно передать с помощью любой клавиши, кроме клавиши «звонок/свет» (при этом световой сигнал мигает очень часто). Об окончании этого времени сигнализирует длительный световой сигнал.

С помощью клавиши «звонок/свет» можно преждевременно прервать 20-секундный промежуток времени (при этом подается продолжительный световой сигнал). Таким образом можно ввести другой код доступа, не ожидая окончания 20-секундного промежутка времени, и тем самым послать еще один радиокод, чтобы, к примеру, открыть или закрыть другие ворота.

5.2 Прямая функция клавиши «Звонок/свет»

Клавиша «звонок/свет» при нормальной работе имеет специальную функцию - с ее помощью можно посылать команды **непосредственно, то есть, без ввода кода доступа**, как с помощью обычного пульта управления. Кроме того, Ваш радиокод может быть закодирован ➤

наново Или же может быть возвращен код, установленный на заводе.

Эта прямая функция почти всегда активна в пределах рабочих функций, то есть, **также во время ввода кода доступа**, когда не нажимается никакая другая клавиша или передача происходит на другом месте радиокода.

Исключением является **время длительностью 20 секунд**, в течение которого повторно может быть послан **тот же радиокод без нового ввода кода доступа**, так как при этом для преждевременного прерывания этого времени необходимо нажать клавишу «Звонок/свет». То есть, в течение этих 20 секунд прямая функция клавиши «Звонок/свет» деактивирована.

5.2.1 Передача с помощью клавиши «Звонок/свет»

1. Нажмите клавишу «Звонок/свет» → при правильном вводе подается продолжительный световой сигнал и происходит передача соответствующего радиокода (при этом световой сигнал мигает очень часто).

Указание:

Передача радиокода продолжается, пока до тех пор нажата клавиша «Звонок/свет», однако, не более 15 секунд.

5.3 Регистрация приемником

Порядок регистрации радиоуправляемого кодового замка в приемниках описана в соответствующем руководстве по монтажу. При этом сигнал радиоуправляемого кодового замка нужно всегда посылать **два раза**.

6 Возврат прибора в первоначальное состояние

При возврате прибора в первоначальное состояние **все** коды доступа возвращаются в состояние заводской настройки. ➤

1. Вытащите батарею.
2. Подождите примерно 10 секунд.
3. Нажмите клавишу «0» и одновременно снова установите на место батарею.
4. Клавишу «0» нужно держать нажатой не менее 5 секунд.
5. Редкое мигание светового сигнала в течение примерно 1 секунд.
6. Частое мигание светового сигнала в течение примерно 4 секунд.
7. Очень частое мигание светового сигнала в течение примерно 2 секунд.
8. Отпустите клавишу «0», прибор снова находится в обычном режиме.

Указание:

При отпускании клавиши „0“ до истечения указанных выше 5 секунд возврат прибора в заводские установки прерывается и подаются три коротких световых сигнала. При этом сохраняются неизменными имеющиеся коды доступа.

7 Сертификат соответствия

Изготовитель: Verkaufsgesellschaft KG
Upheider Weg 94 – 98
D-33803 Steinhagen

Изделие: кодовый выключатель с дистанционным радиуправлением

Тип прибора: RCT3b

Указанное выше изделие благодаря принципам, лежащим в основе его, его конструкции и изготовлению на нашей фирме соответствует основополагающим требованиям указанных ниже Директив.

Данный сертификат соответствия утрачивает силу в случае не ➤

согласованного с нами изменения изделия.

Действующие положения, которым соответствует изделие:

Соответствие указанного выше изделия требованиям Директив согласно статье 3 Директив R&TTE 1995/5/EG подтверждается выполнением требований следующих стандартов:

Действующие стандарты:

ETS 300 683 издание 06.1997 г

I-ETS 300 220 издание 10.1993 г

EN 300 220-1 издание 11.1997 г

Штайнхаген, 01.10.2004 г



гг. Axel Becker

Руководство фирмы

- 1 Splošno
- 2 Montaža
- 3 Pomembni pojmi
- 4 Svetlobni in utripajoči signali
- 5 Spreminjanje uporabniške kode
- 5.1 Oddajanje po vnosu uporabniške kode
- 5.2 Neposredna funkcija tipke „zvonec/luč“
 - 5.2.1 Oddajanje s tipko „zvonec/luč“
- 5.3 Uskladitev s sprejemnikom
- 6 Povrnitev tovarniških nastavitev
- 7 Izjava o skladnosti

1 Splošno

Brezžično kodno tipkalo je kombinacija ročnega oddajnika in kodnega tipkala in poleg obstoječih sprejemnikov ne potrebujete nobenih dodatnih naprav.

Napotek:

Pred montažo brezžičnega kodnega tipkala preverite mesto, kjer bi ga želeli postaviti, ali bo lahko sprejemnik sprejel oddajni signal. Direktna montaža na kovino zmanjša domet, če pa že potem ga umaknite vsaj 2-3 cm.

Tipkalo RCT3b se napaja s pomočjo običajne baterije 9 V (glej sliko 1); tako se uspešno izvedeni vnosi podatkov in sprememb varno shranijo tudi, če pride do izpada napetosti. S pomočjo treh 4-mestnih dostopnih kod, ki jih je mogoče poljubno izbrati, se lahko aktivira prav toliko funkcij, torej je mogoče z enim brezžičnim tipkalom RCT3b daljinsko krmiliti do tri pogone vrat.

Dodatno je na razpolago še neposredna direktna funkcija, ki ni zavarovana preko vstopne kode, s katero lahko prav tako brezžično skupaj z ustreznim sprejemnikom aktivirate npr. zvonec ali luč na dvorišču.

Osvetlitev tipkovnice začne delovati ob prvem pritisku na tipko in ugasne 20 s po zadnjem pritisku.

2 Montaža

Po izvršeni montaži (glej sliko 1) se vstavi baterija.

3 Pomembni pojmi

Uporabniška koda

4-mestna številčna koda, ki jo poljubno izberete, omogoča dostop do treh oddajnih mest (oštevilčenih od 1 – 3) pri čemer vsaka uporabniška ➤

koda pokriva določeno oddajno mesto. Ob izdobavi ali povrnitvi tovarniških nastavitev so oddajna mesta sledeče nastavljena:

Uporabniška koda 1 za oddajno mesto 1: „1234“

Uporabniška koda 2 za oddajno mesto 2: „2345“

Uporabniška koda 3 za oddajno mesto 3: „3456“

Oddajna koda

Edinstvena naključna rolling oddajna koda se lahko oddaja isto, kot pri ročnem oddajniku. Tri oddajna mesta lahko uporabljamo z uporabniško kodo, medtem ko je eno mesto uporabno brez uporabniške kode, tako da so v napravi 4 oddajna mesta.

Rolling koda

To brezžično kodno tipkalo deluje z naključno rolling kodo. Oddajna koda se od oddajanja do oddajna spreminja.

4 Svetlobni in utripajoči signali

LED dioda prikazuje različne načine delovanja:

- kratek svetlobni signal
- dolg svetlobni signal
- počasno utripanje
- hitro utripanje
- zelo hitro utripanje

5 Spreminjanje uporabniške kode

Pred spremembo se moramo prepričati, da je pretekel normalni čas oddajanja, ki se signalizira kot dolg svetlobni signal. V nasprotnem primeru je potrebno **pred** pričetkom vnosa počakati 20 sekund brez pritiskanja na tipke.



Napotek:

Vsak dovoljen pritisk tipke se prikaže kot kratko ugasnjen svetlobni signal, s čemer preverimo, ali je bila tipka uspešno pritisnjena. V nadaljevanju je lahko časovni razmak med dvema zaporednima pritiskoma tipke največ 15 sekund; v nasprotnem primeru se pojavi dolg svetlobni signal in se lahko/mora ponovno vnašati. Na ta način (enostavno počakati na dolg svetlobni signal) se lahko morebitni napačni vnosi prekinejo in začnejo znova.

Neveljavni ali napačni vnosi se vedno prikažejo kot trije kratki svetlobni signali – potem se aparat deaktivira za 10 sekund in se mora počakati dolg svetlobni signal predno se lahko vnos prične znova.

Ob izdobavi ali povrnitvi na tovarniške nastavitve so vsa 3 spominska mesta (oštevilčeno od 1 do 3) nastavljena na tovarniško uporabniško kodo. Ta uporabniška koda se lahko spremeni kot sledi (slika 2):

1. Tipko „ključ“ glede na oddajno mesto pritisnite 1x ali 2x ali 3x.
2. Veljavno uporabniško kodo (Uporabniško kodo ob izdobavi ali povrnitvi tovarniških nastavitve glej poglavje 3 / slika 2, oziroma veljavno lastno uporabniško kodo).
3. Pritisnite tipko „ključ“ → pri veljavnem vnosu gori dolg svetlobni signal. Pri napačnem vnosu se pojavijo trije kratki svetlobni signali.
4. Vpisati novo 4-mestno številčno uporabniško kodo.
5. Pritisnite tipko „ključ“ → pri veljavnem vnosu gori dolg svetlobni signal.
6. Ponovno vpišite novo uporabniško kodo.
7. Pritisnite tipko „ključ“ → pri veljavnem vnosu gori dolg svetlobni signal in vstavljena ali spremenjena uporabniška koda je že takoj veljavna.

5.1 Oddajanje po vnosu uporabniške kode

Napotek pri vnosu uporabniške kode pri funkcijah delovanja:

Pred vnosom veljavne ali ustrezne uporabniške kode se lahko vnese poljubno veliko številčk, če vas med vnosom nekdo opazuje in želite preprečiti, da si zapomni uporabniško kodo. Samo **zadnje 4** ➤

Številke se bodo pred pritiskom tipke „zvonec/luč“ primerjale z shranjeno uporabniško kodo.

Vsak dovoljen pritisk tipke se prikaže kot kratko ugasnjen svetlobni signal, s čemer preverimo, ali je bila tipka uspešno pritisnjena. V nadaljevanju je lahko časovni razmak med dvema zaporednima pritiskoma tipke največ 15 sekund; v nasprotnem primeru se pojavi dolg svetlobni signal in se lahko/mora ponovno vnašati. Na ta način (enostavno počakati na dolg svetlobni signal) se lahko morebitni napačni vnosi prekinejo in začnejo znova.

Neveljavni ali napačni vnosi se vedno prikažejo kot trije kratki svetlobni signali – potem se aparat deaktivira za 10 sekund in se mora počakati dolg svetlobni signal predno se lahko vnos prične znova.

1. Vnesite veljavno številčno uporabniško kodo.
2. Pritisnite tipko „ključ“ → pri veljavnem vnosu gori dolg svetlobni signal in oddajala se bo pripadajoča oddajna koda (pri tem bo svetlobni signal zelo hitro utripal).

Napotek:

Tako dolgo kot držimo pritisnjeno tipko „ključ“ deluje oddajnik, vendar največ 15 sekund.

Po prvem oddajanju prične teči čas 20 sekund, v katerem lahko s katero koli tipko, razen tipke „zvonec/luč“, ponovite oddajanje (svetlobni signal pri tem zelo hitro utripa). Konec tega časa se prikaže kot dolg svetlobni signal.

S tipko „zvonec/luč“ lahko čas 20 sekund predčasno prekinemo (pri tem zasveti dolg svetlobni signal. To omogoča, da lahko prej kot v 20 sekundah vtipkamo novo uporabniško kodo in s tem oddajnik prevzame novo oddajno kodo in s tem lahko npr. odpremo ali zapremo druga vrata.

5.2 Neposredna funkcija tipke „zvonec/luč“

Tipka „zvonec/luč“ ima pri normalnem delovanju poseben status – z njo lahko **direktno brez vnosa uporabniške kode**, podobno kot oddajanje ali učenje pri ročnem oddajniku. Nadalje lahko oddajno kodo na novo kodirano ali povrnemo tovarniško nastavitvev.

Ta direktna funkcija je znotraj funkcije delovanja skoraj vedno aktivna, npr. **med vnosom uporabniške kode**, če tudi ni pritisnjena nobena druga tipka, ali pri oddajanju oddajne kode drugemu sprejemniku, ali pri učenju, novem kodiranju ali povrnitvi tovarniških nastavitvev.

Izjema je čas 20 sekund v katerem deluje oddajnik po vnosu uporabniške kode, ki jo lahko ponovno sprožimo s pritiskom katerekoli tipke. Tu pa ima tipka „zvonec/luč“ funkcijo prekinitve in je torej direktna funkcija oddajanja deaktivirana.

5.2.1 Oddajanje s tipko „zvonec/luč“

1. Pritisnite tipko „zvonec/luč“ → prikaže se dolg svetlobni signal in vstavljeni oddajni kodi se prične oddajati (pri tem svetlobni signal hitro utripa).

Napotek:

Tako dolgo kot držimo tipko „zvonec/luč“ se izvaja oddajanje oddajne kode, vendar največ 15 sekund.

5.3 Uskladitev s sprejemnikom

Pri uskladitvi kodnega tipkala s sprejemnikom uporabljajte obstoječa navodila za delovanje. Pri tem bo signal kodnega tipkala vedno oddajal **dvakrat**.



Zadevna določila, katerim ustreza proizvod:

Skladnost zgoraj navedenih proizvodov s predpisi smernic R & TTE 1995/5/ES, člen 3, je bila izkazana na osnovi upoštevanja naslednjih standardov:

Uporabljeni standardi:

ETS 300 683 izdaja: 06/97

I-ETS 300 220 izdaja: 10/93

EN 300 220-1 izdaja: 11/97

Steinhagen, 01.10.2004



ppa. Axel Becker
vodstvo podjetja

- 1 **Generelt**
- 2 **Montering**
- 3 **Viktige begreper**
- 4 **Lys- eller blinksignaler**
- 5 **Endring av tilgangskodene**
- 5.1 **Sending etter inntasting av en tilgangskode**
- 5.2 **Direktefunksjon for „Klokke/lys“-tasten**
- 5.2.1 **Sending med „Klokke/lys“-tasten**
- 5.3 **Melding til mottakere**
- 6 **Apparatreset**
- 7 **Produsenterklæring**

1 Generelt

Den trådløse kodetasteren er en kombinasjon av håndsender og kodetaster og behøver ingen apparater i tillegg til mottakerne, som vanligvis allerede er montert.

Merk:

Før kodetasteren monteres, må du kontrollere om radiosignalet fra mottakerne kan mottas på det punktet der kodetasteren skal monteres. Montering direkte på metall reduserer rekkevidden. Kodetasteren bør derfor monteres i en avstand på 2-3 cm fra metallet.

RCT3b får strøm fra et vanlig 9 V blokkbatteri (se bilde 1); inntaster og endringer går ikke tapt ved strøbrudd. Med tre fritt valgbare 4-sifrede tilgangskoder kan du aktivere like mange funksjoner trådløst, dvs. at for hver impuls kan f.eks. inntil tre portåpnere aktiveres trådløst.

I tillegg finnes det en direktefunksjon som ikke er beskyttet med tilgangskode. Også denne virker trådløst (sammen med en mottaker) og kan f.eks. benyttes til å aktivere en dørklokke eller et utelys. Tastaturet begynner å lyse etter første tastetrykk, og lyset slukker ca. 20 sekunder etter siste tastetrykk.

2 Montering

Batteriet settes i etter monteringen (se figur 1).

3 Viktige begreper

Tilgangskoder

4-sifrede, fritt valgbare tallkoder. Disse gir tilgang til de tre radiokodene (nummerert fra 1 til 3). En bestemt radiokode er alltid tilordnet en tilgangskode. Ved utlevering eller etter reset av apparatet er tilgangskodene forhåndsbelagret som følger:

Tilgangskode 1 for radiokode 1: „1234“



Tilgangskode 2 for radiokode 2: „2345“

Tilgangskode 3 for radiokode 3: „3456“

Radiokoder

De unike Rolling-Code-radiokodene kan sendes på samme måte som på håndsenderne. I tillegg til de tre radiokodene som kan nås med tilgangskodene, finnes det enda en radiokode som kan nås direkte (uten tilgangskode). Det finnes altså til sammen 4 radiokoder i apparatet.

Rolling-Code

Denne trådløse kodetasteren arbeider med en såkalt „Rolling Code“. Ved denne kodetypen endres koden som sendes fra gang til gang.

4 Lys- eller blinksignaler

LEDen lyser ulikt avhengig av driftstilstanden:

- kort lyssignal
- langt lyssignal
- langsom blinking
- hurtig blinking
- meget hurtig blinking

5 Endring av tilgangskodene

Forutsetningen er at tidsrommene ved normal sending (kap. 5.1) er utløpt, noe som alltid signaliseres med et langt lyssignal. Hvis du er i tvil om dette, må du **før** inntasting vente i mer enn 20 sekunder uten å berøre noen tast.

Merk:

Hvert gyldig tastetrykk bekreftes med et kort lyssignal. Dette er en kontroll som viser at tasten faktisk ble trykket. Det må ikke gå mer enn 15 sekunder mellom to tastetrykk. Hvis det går lengre tid, blir det vist et langt lyssignal og tastingen må gjøres om igjen. På denne måten ➤

kan du også avbryte en påbegynt feiltasting og begynne på nytt (det er bare å vente på et langt lyssignal).

En ugyldig eller feilaktig inntasting signaliseres alltid med tre korte lyssignaler - deretter blir apparatet deaktivert i 10 sekunder. Du må da vente på et langt lyssignal før du kan begynne inntastingen på nytt.

Ved utlevering og etter reset av apparatet er alle 3 lagerplassene (nummerert fra 1 til 3) lagret med den fabrikkinnstilte tilgangskoden. Disse tilgangskodene kan endres på følgende måte (figur 2):

1. Trykk „nøkkel“-tasten 1x eller 2x eller 3x alt etter radiokodeplass.
2. Tast inn en gyldig tilgangskode (tilgangskode etter utlevering eller reset av apparatet, se kap. 3/figur 2, for øvrig tastes egen, gyldig tilgangskode).
3. Trykk „nøkkel“-tasten → et langt lyssignal lyser ved gyldig inntasting. Ved ugyldig inntasting vises 3 korte lyssignaler.
4. Tast inn den nye 4-sifrede tilgangskoden med talltastene.
5. Trykk „nøkkel“-tasten → et langt lyssignal lyser ved gyldig inntasting.
6. Tast inn den nye 4-sifrede tilgangskoden.
7. Trykk „nøkkel“-tasten → et langt lyssignal lyser ved gyldig inntasting og den inntastede eller endrede tilgangskoden er gyldig umiddelbart.

5.1 Sending etter inntasting av en tilgangskode

Anvisninger for inntasting av tilgangskodene ved bruksfunksjonene:

Før en gyldig eller passende tilgangskode inntastes, kan du trykke så mange talltaster du vil. Dette er for å utelukke at andre som er til stede ved inntastingen, kan merke seg tilgangskoden. Det er bare de **fire siste** talltastene du trykker før du trykker "nøkkel"-tasten, som blir registrert.

Hvert gyldig tastetrykk bekreftes med et kort lyssignal. Dette er en kontroll som viser at tasten faktisk ble trykket. Det må ikke gå mer enn ➤

15 sekunder mellom to tastetrykk. Hvis det går lengre tid, blir det vist et langt lyssignal og inntastingen må gjøres om igjen. På denne måten kan du også avbryte en påbegynt feiltasting og begynne på nytt (det er bare å vente på et langt lyssignal).

En ugyldig eller feilaktig inntasting signaliseres alltid med tre korte lyssignaler - deretter blir apparatet deaktivert i 10 sekunder. Du må da vente på et langt lyssignal før du kan begynne inntastingen på nytt.

1. Tast inn den gyldige tilgangskoden med talltastene.
2. Trykk „nøkkel“-tasten → er inntastingen gyldig, vises et langt lyssignal og den tilhørende radiokoden sendes (lyssignal under sending er meget hurtig blinking).

Merk:

Radiokoden sendes så lenge „nøkkel“-tasten holdes nede, men ikke lenger enn 15 sekunder.

Etter første sending startes et tidsrom på 20 sekunder. I dette tidsrommet kan den samme radiokoden sendes på nytt med hvilken som helst tast, unntatt med „klokke/lys“-tasten (lyssignal under sending er meget hurtig blinking). Slutten på dette tidsrommet signaliseres med et langt lyssignal.

Tidsrommet på 20 sekunder kan avbrytes før tiden med „klokke/lys“-tasten (dette blir vist med et langt lyssignal). Dette gjør det mulig å taste inn en annen tilgangskode uten å vente til 20 sekunder er gått. Dermed kan du sende enda en radiokode, f.eks. for å åpne eller lukke en annen port.

5.2 Direktefunksjon for „klokke/lys“-tasten.

„Klokke/lys“-tasten har ved normal drift en spesialstatus - med denne kan du sende **direkte, dvs. uten å taste inn tilgangskoder**, dvs. på samme måte som på en håndsender. Radiokoden kan også kodes på nytt eller tilbakestilles til fabrikkinnstillingen.

Denne direktefunksjonen er nesten alltid aktiv under bruk, dvs. **også under selve inntastingen av en tilgangskode**, vel å merke når det ikke blir trykket på en annen tast eller sendt på en annen radiokodeplass.

Et **unntak er tidsrommet på 20 sekunder da den samme radiokoden kan sendes om igjen uten ny inntasting av en tilgangskode**. Grunnen er at „klokke/lys“-tasten da behøves for å avbryte dette tidsrommet før det er ute. I løpet av disse 20 sekundene er altså direktefunksjonen for „klokke/lys-tasten“ deaktivert.

5.2.1 Sending med „klokke/lys“-tasten

1. Trykk "klokke/lys"-tasten → et langt lyssignal blir vist og den tilhørende radiokoden sendt (lyssignal i form av meget hurtig blinking).

Merk:

Radiokoden sendes så lenge „klokke/lys“-tasten holdes nede, men høyst i 15 sekunder.

5.3 Melding til mottakere

Melding av den trådløse kodetasteren til mottakere, se vedlagte monteringsanvisning. Merk at signalet fra den trådløse kodetasteren alltid må sendes **to ganger**.

6 Apparatreset

Med apparatreset tilbakestilles **alle** tilgangskodene til fabrikkinnstillingen.

1. Ta ut batteriet.
2. Vent i ca. 10 sekunder.
3. Trykk på „0“-tasten, og sett samtidig batteriet inn igjen. ➤

4. „0“-tasten må holdes nede i minst 5 sekunder.
5. Lyssignal i form av langsom blinking blir vist i ca. 1 sekunder.
6. Lyssignal i form av hurtig blinking blir vist i ca. 4 sekunder.
7. Lyssignal i form av meget hurtig blinking blir vist i ca. 2 sekunder.
8. Slipp „0“-tasten, apparatet befinner seg i normal drift igjen.

Merk:

Dersom „0“-tasten slippes før de ovennevnte 5 sekundene er gått, avbrytes apparatreset og tre korte lyssignaler blir vist. I dette tilfellet beholdes de eksisterende tilgangskodene.

7 EU-Produsenterklæring

Produsent: Verkaufsgesellschaft KG
 Upheider Weg 94 – 98
 D-33803 Steinhagen

Produkt: **Radiokodetaster**
Apparattype: **RCT3b**

Ovennevnte produkt er produsert i henhold til nedenstående retningslinjer. Hvis produktet endres uten godkjenning fra oss vil denne erklæringen miste in gyldighet.

Bestemmelser som er i overensstemmelse med produktet:

Overensstemmelse av ovennevnte produkt med forskriftene i retningslinjene i henhold til avsn. 3 i R & TTE-retningslinjer 1995/5/EU har blitt bevist ved at følgende normer overholdes:

Benyttede normer:

ETS 300 683 Utgave: 06/97

I-ETS 300 220 Utgave: 10/93

EN 300 220-1 Utgave: 11/97

Steinhagen, 01.10.2004



ppa. Axel Becker (sign.), daglig ledelse

- 1 Allmänt
- 2 Montage
- 3 Viktiga begrepp
- 4 Ljus- eller blinksignaler
- 5 Ändring av åtkomstkoden
- 5.1 Sändning efter inmatning av åtkomstkod
- 5.2 Direktfunktion hos "signal/ljus"-knappen
 - 5.2.1 Sända med "signal/ljus"-knappen
- 5.3 Inställning av mottagare
- 6 Reset
- 7 Tillverkardeklaration

1 Allmänt

Med radiokodlåset får du en kombination av handsändare och kodströmbrytare i ett. Utöver ofta redan befintliga mottagare krävs inga andra tillbehör.

Anm.:

Kontrollera redan före montering om radiosignalen till mottagaren når fram från den plats, där du har för avsikt att placera radiokodlåset. Montage direkt på metall kan påverka räckvidden. Håll därför ett avstånd på 2-3 cm.

RCT3b förses med ström genom två helt vanliga 9 V blockbatterier (se bild 1); inmatningar och ändringar sparas, utan risk för att data förloras vid strömavbrott. Med tre valfria 4-siffriga åtkomstkoder kan flera funktioner utlösas per radio; således kan t.ex. tre portöppnare impulsstyras trådlöst med en RCT3b.

Dessutom tillhandahålls en direktfunktion, som dock inte skyddas med åtkomstkod. Med denna kan du även trådlöst (tillsammans med en extra mottagare) exempelvis aktivera en dörrklocka eller gårdsbelysning. Knappsatsen är belyst från första knapptryckningen och släcks först cirka 20 sekunder efter sista knapptryckningen.

2 Montage

Sätt i batteriet efter montering (enligt bild 1).

3 Viktiga begrepp

Åtkomstkoder

4-siffriga fritt valbara sifferkoder som ger åtkomst till de tre radiokoderna (numrerade från 1 till 3), där varje åtkomstkod är tilldelad en separat radiokodplats. Vid leverans eller Reset (återställning till fabriksinställning) är åtkomstkoderna förprogrammerade enligt följande: ➤

Åtkomstkod 1 för radiokod 1: "1234"

Åtkomstkod 2 för radiokod 2: "2345"

Åtkomstkod 3 för radiokod 3: "3456"

Radiokod

Den unika radiokoden med rullande koder, kan liksom handsändarna sända radiosignaler. Utöver de tre radiokoderna, vilka nås via åtkomstkoderna, finns det ytterligare en radiokod, som kan nås direkt (utan åtkomstkod). Det finns således totalt 4 radiokoder.

Rullande koder

Detta unika kodlås arbetar med principen kring "rullande koder". Koden som sänds ändras från gång till gång.

4 Ljus- eller blinksignaler

LED-indikatorn lyser på olika sätt beroende på driftstatus:

- kort ljussignal
- lång ljussignal
- långsamt blinkande
- snabbt blinkande
- mycket snabbt blinkande

5 Ändring av åtkomstkoden

Vid ändring av åtkomstkod är det viktigt att sändningen är avslutad (kapitel 5.1), vilket alltid signaleras med en lång ljussignal. Om du är osäker, vänta minst 20 sekunder **före** nästa knapptryckning.

Anm.:

Varje tillåten knapptryckning kvitteras med en kort ljussignal. På så sätt kan man kontrollera att knappen verkligen tryckts in. Mellan två på varandra följande knapptryckningar får det dessutom endast vara ➤

max 15 sekunder. Annars följer en lång ljussignal, varpå man kan/måste börja om från början igen. På detta sätt (genom att invänta den långa ljussignalen) kan även en felaktigt påbörjad inmatning avbrytas och därefter inledas på nytt.

En ogiltig inmatning signaleras med tre korta ljussignaler, varefter apparaturen avaktiveras helt under 10 sekunder. Invänta en lång ljussignal innan inmatning påbörjas på nytt.

Vid leverans eller Reset (fabriksinställning) är alla tre minnesplatserna (numrerade från 1 till 3) programmerade med förinställda åtkomstkoder. Dessa åtkomstkoder bör ändras enligt följande (bild 2):

1. Tryck 1x, 2x eller 3x på "nyckel"-knappen före respektive radiokodplats.
2. Ange giltig åtkomstkod (för åtkomstkod vid leverans eller Reset, se kapitel 3/bild 2. I övrigt gäller de egna åtkomstkoderna).
3. Tryck på "nyckel"-knappen → vid korrekt inmatning följer en lång ljussignal. Vid felaktig inmatning följer 3 korta ljussignaler.
4. Knappa in den nya 4-siffriga åtkomstkoden.
5. Tryck på "nyckel"-knappen → vid korrekt inmatning följer en lång ljussignal.
6. Knappa in den nya 4-siffriga åtkomstkoden på nytt.
7. Tryck på "nyckel"-knappen → vid korrekt inmatning följer en lång ljussignal. Den angivna eller ändrade åtkomstkoden är antagen.

5.1 Sändning efter inmatning av åtkomstkod

Anvisningar för inmatning av åtkomstkoder vid driftsfunktioner:

Före inmatning av giltig eller passande åtkomstkod kan valfritt antal sifferknappar tryckas in. På så sätt blir det svårare för andra att notera den egentliga koden. Det är endast de **4 sista** knapptryckningarna som föregår "nyckel"-knappen som registreras och jämförs med den sparade åtkomstkoden. ➤

Varje tillåten knapptryckning kvitteras med en kort ljussignal. På så sätt kan man kontrollera att knappen verkligen tryckts in. Mellan två på varandra följande knapptryckningar får det dessutom endast vara max. 15 sekunder. Annars följer en lång ljussignal, varpå man kan/måste börja om från början igen. På detta sätt (genom att invänta den långa ljussignalen) kan även en felaktigt påbörjad inmatning avbrytas och därefter inledas på nytt.

En ogiltig inmatning signaleras med tre korta ljussignaler, varefter apparaturen avaktiveras helt under 10 sekunder. Invänta en lång ljussignal innan inmatning påbörjas på nytt.

1. Knappa in den giltiga åtkomstkoden.
2. Tryck på "nyckel"-knappen → vid korrekt inmatning följer en lång ljussignal och tillhörande radiokod sänds (vilket indikeras genom en mycket snabbt blinkande ljussignal).

Anm.:

Radiokoden sänds så länge "nyckel"-knappen hålls intryckt, dock längst i 15 sekunder.

Efter första sändningen startas ett tidsintervall på 20 sekunder, under vilket samma radiokod kan skickas upprepade gånger (indikeras genom en mycket snabbt blinkande ljussignal). Använd valfri knapp, dock inte "signal/ljus"-knappen. Slutet på tidsintervallet indikeras med en lång ljussignal.

Med "signal/ljus"-knappen kan tidsintervallet på 20 sekunder avbrytas i förtid (varpå en lång ljussignal följer). På så sätt behöver du inte invänta dessa 20 sekunder, innan du knappar in en annan åtkomstkod och därmed sänder en annan radiokod, för att t.ex. öppna eller stänga en annan port.

5.2 Direktfunktion hos “signal/ljus”-knappen

“Signal/ljus”-knappen har vid normal drift en specialstatus – med denna kan du **direkt, dvs. utan inmatning av åtkomstkod**, sända och programmera som med en handsändare. Dessutom kan du omkoda radiokoden eller återställa till fabriksinställning.

Denna direktfunktion är nästan alltid aktiv inom driftsfunktionerna, således även **under inmatning av åtkomstkod**, om ingen annan knapp hålls intryckt eller om sändning sker på annan radiokodplats.

Undantaget är det **tidsintervall på 20 sekunder**, då **samma radiokod** kan sändas på nytt **utan inmatning av ny åtkomstkod**, eftersom “signal/ljus”-knappen används för att avbryta tidsintervallet. Under dessa 20 sekunder är med andra ord direktfunktionen hos “signal/ljus”-knappen avaktiverad.

5.2.1 Sända med “signal/ljus”-knappen

1. Tryck in “signal/ljus”-knappen → vid korrekt inmatning följer en lång ljussignal och tillhörande radiokod sänds (vilket indikeras genom en mycket snabbt blinkande ljussignal).

Anm.:

Radiokoden sänds så länge “signal/ljus”-knappen hålls intryckt, dock längst i 15 sekunder.

5.3 Inställning av mottagare

Information om vilka inställningar som gäller mellan radiokodlåset och mottagarna finner du i respektive monteringsanvisning. I detta sammanhang är det viktigt att radiokodlåsets signal sänds **två gånger**.

6 Reset

Med Reset återställs **alla** åtkomstkoder till fabriksinställning.

1. Ta ur batteriet.
2. Avvakta i ca. 10 sekunder.
3. Håll “0” intryckt, samtidigt som du åter sätter i batteriet.
4. “0” måste hållas intryckt i minst 5 sekunder. ➤

5. Ljussignalen blinkar långsamt i ca. 1 sekund.
6. Ljussignalen blinkar snabbt i ca. 4 sekunder.
7. Ljussignalen blinkar mycket snabbt i ca. 2 sekunder.
8. Släpp "0". Apparaturen befinner sig nu återigen i normalläge.

Anm.:

Om du släpper "0" före utgången av 5 sekunder (enligt ovan) avbryts Reset, varpå tre korta ljussignaler följer. Befintlig åtkomstkod bibehålls.

7 EU tillverkarintyg

Tillverkare: Verkaufsgesellschaft KG
Upheider Weg 94 – 98
D-33803 Steinhagen

Produkt: Radiokodlås

Apparattyp: RCT3b

Ovan betecknade produkt uppfyller till sina principer och sin konstruktion, och i det utförande som den säljs av oss, gällande grundläggande krav i nedan angivna direktiv. Om produkten ändras utan vårt medgivande förlorar denna förklaring sin giltighet.

Gällande bestämmelser, vars krav denna produkt uppfyller:

De ovan nämnda produkternas överensstämmelse med bestämmelserna i direktiven enligt artikel 3 i R & TTE-direktiven 1995/5/EG har påvisats genom att kraven i följande normer uppfylls:

Använda normer:

ETS 300 683 utgåva: 06/97

I-ETS 300 220 utgåva: 10/93

EN 300 220-1 utgåva: 11/97

Steinhagen, 2004-10-01



ppa. Axel Becker, Företagsledningen

- 1 Yleistä**
- 2 Asennus**
- 3 Tärkeitä tietää**
- 4 Merkkivalot**
- 5 Avauskoodien muuttaminen**
- 5.1 Lähettäminen avauskoodin syötön jälkeen**
- 5.2 „Ovikello/valo“-näppäimen suoratoiminto**
- 5.2.1 Lähettäminen „ovikello/valo“-näppäimellä**
- 5.3 Rekisteröinti vastaanottiin**
- 6 Laitteen asetukset**
- 7 Valmistajan vakuutus**

1 Yleistä

Radiokoodinäppäimistö on käsilähettimen ja koodinäppäimistön yhdistelmä eikä tarvitse tavallisesti jo käytössä olevien vastaanottimien lisäksi minkäänlaisia lisälaitteita.

Huomaa:

Ennen radiokoodinäppäimistön asentamista on tärkeää tarkastaa asennuspaikalla, vastaanottavatko vastaanottimet radiosignaalia. Asennus suoraan metallille heikentää ulottuvuusaluetta, joten väliin tulee jättää noin 2-3 cm:n suuruinen etäisyys.

RCT3b saa virran tavallisesta 9 V:n paristosta (katso kuva 1); onnistuneet syötöt ja muutokset tallentuvat muistiin jännitekatkoksilta suojattuina. Kolmen vapaasti valittavan 4-paikkaisen sisäänpääsykoodin avulla voidaan radio-ohjautusti käynnistää yhtä monta toimintoa; toisin sanoen yhdellä RCT3b ohjaimella voidaan langattomasti ohjata jopa kolmea ovikoneistoa.

Lisäksi käytettävissä on yksi suoratoiminto, jota ei ole varmistettu avauskoodilla ja jolla voidaan johdottomasti ohjata soittokelloa tai valaistusta (yhdessä vastaavan vastaanottimen kanssa). Näppäimistön valaistus käynnistyy ensimmäisellä näppäimen painalluksella ja sammuu kun viimeisestä painalluksesta on kulunut noin 20 sekunniksi.

2 Asennus

Kun asennus on suoritettu (katso kuva 1), aseta paristo paikalleen.

3 Tärkeitä tietää

Avauskoodit

4-numeroiset, vapaasti valittavat koodit, joilla avataan pääsy kolmeen radiokoodiin (numeroitu 1 - 3). Jokaisella avauskoodilla on oma radiokoodi. Tehtaalta toimitettaessa tai laitteen asetuksen jälkeen avauskoodit ovat ➤

seuraavat:

Avauskoodin 1 tehdasasetus radiokoodille 1: „1234“

Avauskoodin 2 tehdasasetus radiokoodille 2: „2345“

Avauskoodin 3 tehdasasetus radiokoodille 3: „3456“

Radiokoodit

Rolling-Code-radiokoodoja voidaan lähettää samalla tavoin kuin käsilähettimillä. Laitteessa on yhteensä 4 radiokoodia, sillä kolmen radiokoodin lisäksi, jotka ovat saavutettavissa avauskoodien kautta, on olemassa vielä yksi radiokoodi joka voidaan saavuttaa suoraan (ilman avauskoodia).

Rolling-Code

Tämä radiokoodinäppäin toimii niinsanotulla „Rolling koodilla“. Lähetetty koodi muuttuu jokaisen lähetystoiminnon jälkeen.

4 Merkkivalot

LED palaa käyttötilasta riippuen:

- lyhyt merkkivalo
- pitkä merkkivalo
- hidas vilkunta
- nopea vilkunta
- erittäin nopea vilkunta

5 Avauskoodien muuttaminen

Edellytyksenä on, että normaalin lähetyksen ajat (katso 5.1) ovat kuluneet umpeen, ja pitkä merkkivalo näkyy. Epävarmassa tilanteessa tulee **ennen** syöttöä odottaa yli 20 sekunnin ajan painamatta mitään näppäintä.



Huomaa:

Jokaisen oikein tehdyn näppäimenpainalluksen jälkeen näkyy lyhyt merkkivalo; näin voidaan kontrolloida, onko näppäintä varmasti painettu. Kahden toisiaan seuraavan painalluksen välillä saa olla enintään 15 sekunnin pituinen aika; muussa tapauksessa syttyy pitkä merkkivalo ja toimenpide on mahdollisesti aloitettava alusta. Tällä tavoin (odottamalla pitkää merkkivaloa) voidaan tarvittaessa keskeyttää vihreellinen toimenpide ja aloittaa uudelleen.

Kolme lyhyttä merkkivaloa osoittavat että syöttö on tehty väärin – tässä tapauksessa laite deaktivoituu 10 sekunniksi ja on odotettava pitkää merkkivaloa, ennen kuin toimenpide voidaan taas aloittaa alusta.

Tehtaalta toimitettaessa tai laitteen asetuksen jälkeen kaikissa 3 muistipaikassa (numeroitu 1 – 3) on tehdasasetuksen mukainen koodi. Näitä tehdasasetuksia on turvallisuussyistä muutettava (kuva 2):

1. Paina „avain“-näppäintä radiokoodipaikasta riippuen 1x, 2x tai 3x.
2. Syötä voimassaoleva avauskoodi (katso avauskoodin asetus tehtaalta toimitettaessa tai laitteen asetuksen jälkeen luvusta 3/kuva 2, muussa tapauksessa oma määräämäsi koodi).
3. Paina „avain“-näppäintä → jos syöttö on tehty oikein, palaa pitkä merkkivalo. Jos syöttö on tehty väärin, merkkivalo vilkkuu lyhyesti kolme kertaa.
4. Syötä uusi 4-numeroinen avauskoodi numeronäppäimillä.
5. Paina „avain“-näppäintä → jos syöttö on tehty oikein, pitkä merkkivalo palaa.
6. Syötä uusi 4-paikkainen avauskoodi uudelleen.
7. Paina „avain“-näppäintä → jos syöttö on tehty oikein, pitkä merkkivalo palaa ja annettu tai muutettu koodi astuu voimaan välittömästi.



5.1 Lähettäminen avauskoodin syötön jälkeen

Avauskoodien syöttöohjeita käytön yhteydessä:

Ennen oikean avauskoodin antamista voidaan numeronäppäimiä painella vapaasti, mikäli esimerkiksi halutaan harhauttaa toimenpidettä seuraava henkilö. Vain ennen „avain“-näppäimen painallusta syötettyjä **viimeisiä 4** numeroa verrataan muistiin tallennettuihin avauskoodeihin.

Lyhyt merkkivalo vahvistaa kaikki painallukset; näin voidaan varmistaa, että näppäintä on todella painettu. Kahden painalluksen välinen aika saa olla enintään 15 sekuntia; muussa tapauksessa pitkä merkkivalo syttyy ja toimenpide on mahdollisesti aloitettava alusta. Tällä tavoin (odottamalla pitkää valosignaalia) voidaan myös keskeyttää virheellinen toimenpide ja aloittaa uudelleen.

Jos syöttö on tehty väärin, merkkivalo vilkkuu kolme kertaa, minkä jälkeen laite deaktivoituu 10 sekunniksi ja on odotettava pitkää merkkivaloa ennen toimenpiteen aloittamista uudelleen.

1. Syötä voimassaoleva avauskoodi numeronäppäimillä.
2. Paina „avain“-näppäintä → jos syöttö on tehty oikein, pitkä merkkivalo syttyy ja vastaava radiokoodi lähetetään (merkkivalo vilkkuu nyt erittäin nopeasti).

Huomaa:

Radiokoodin lähettäminen jatkuu niin kauan kuin „avain“-näppäin on painettuna - kuitenkin enintään 15 sekuntia.

Ensimmäisen lähettämisen jälkeen käynnistyy 20 sekunnin pituinen aika, jonka kuluessa sama radiokoodi voidaan lähettää toistamiseen millä tahansa näppäimellä, lukuunottamatta „ovikello/valo“-näppäintä (erittäin nopeasti vilkkuva merkkivalo). Kun aika on kulunut umpeen, palaa pitkä merkkivalo. ➤

„Ovikello/valo“-näppäimellä voidaan keskeyttää kyseinen 20 sekunnin aika (pitkä valosignaali). Näin ei tarvitse odottaa 20 sekuntia ennen toisen avauskoodin antamista ja siten toisen radiokoodin lähettämistä, esim. toisen oven avaamista tai sulkemista varten.

5.2 „Ovikello/valo“-näppäimen suoratoiminto

„Ovikello/valo“-näppäin on normaalikäytössä erikoisasemassa – sillä voidaan lähettää **suoraan, toisin sanoen ilman avauskoodin antamista**, samalla tavoin kuin käsilähettimellä. Lisäksi radiokoodi voidaan asettaa uudelleen tai palauttaa tehdasetukseen.

Tämä suoratoiminto on käyttötoimintojen aikana lähes aina aktivoituna, toisin sanoen **myös avauskoodin syötön aikana**, ellei jotain muuta näppäintä paineta samanaikaisesti tai lähetetä toiselta radiokoodipaikalta.

Poikkeuksen muodostaa **20 sekunnin pituinen ajanjakso**, jolloin **sama radiokoodi voidaan lähettää uudelleen ilman uutta avauskoodin syöttöä**, sillä siinä tarvitaan „ovikello/valo“-näppäintä ennenaikaiseen keskeyttämiseen. Näiden 20 sekunnin aikana „ovikello/valo“-näppäimen suoratoiminto on siis deaktivoituna.

5.2.1 Lähettäminen „ovikello/valo“-näppäimellä

1. Paina „ovikello/valo“-näppäintä → pitkä merkkivalo palaa ja vastaava radiokoodi lähetetään (merkkivalo vilkkuu erittäin nopeasti).

Huomaa:

Radiokoodin lähettäminen kestää niin kauan kun „ovikello/valo“-näppäin on painettuna, kuitenkin enintään 15 sekuntia.

5.3 Rekisteröinti vastaanottimiin

Katso radiokoodinäppäimistön rekisteröinti vastaanottimiin vastaavista asennusohjeista. Radiokoodinäppäimistön signaali on tällöin lähetettävä **kaksi kertaa**.

6 Laitteen asetus

Laitteen asetuksella palautetaan **kaikki** avauskoodit tehdasasetuksiin.

1. Irrota paristo.
2. Odota noin 10 sekuntia.
3. Paina „0“-näppäintä, aseta samalla paristo takaisin.
4. Näppäintä „0“ on painettava vähintään 5 sekunnin ajan.
5. Merkkivalo vilkkuu hitaasti noin 1 sekunnin ajan.
6. Merkkivalo vilkkuu nopeasti noin 4 sekunnin ajan.
7. Merkkivalo vilkkuu erittäin nopeasti noin 2 sekunnin ajan.
8. Vapauta „0“-näppäin, laite on taas normaalitilassa.

Huomaa:

Jos „0“-näppäin vapautetaan ennen kuin yllä mainitut 5 sekuntia ovat kuluneet umpeen, asetus keskeytyy ja merkkivalo vilkkuu lyhyesti kolme kertaa. Ajankohtaiset avauskoodit jäävät voimaan.

7 EU-valmistajan vakuutus

Valmistaja: Verkaufsgesellschaft KG
Upheider Weg 94 – 98
D-33803 Steinhagen

Tuote: Radio-ohjattu koodinäppäimistö
Laitetyyppi: RCT3b

Yllämainittu tuote vastaa toimittamassamme muodossa malliltaan ja rakennetyypiltään asianmukaisia allaolevien direktiivien perusvaatimuksia. Mikäli laitteeseen tehdään muutoksia niistä kanssamme sopimatta, tämä vakuutus ei ole enää voimassa.



Asianomaiset määräykset, joiden vaatimuksia tämä tuote vastaa

Yllämainittujen tuotteiden yhtäpitävyys R & TTE-direktiivien 1995/5/ETY määräysten kanssa on todistettu seuraavia standardeja noudattamalla:

Käytetyt standardit:

ETS 300 683 Julkaisu: 06/97

I-ETS 300 220 Julkaisu: 10/93

EN 300 220-1 Julkaisu: 11/97

Steinhagen, 01.10.2004



p.p. Axel Becker
toimitusjohtaja

- 1** **Generelt**
- 2** **Montage**
- 3** **Vigtige begreber**
- 4** **Lys- eller blinksignaler**
- 5** **Ændring af adgangskoderne**
- 5.1** **Sending efter indtastning af en adgangskode**
- 5.2** **„Klokke/lys“-knappens direkte funktion**
- 5.2.1** **Sending med „klokke/lys“-knappen**
- 5.3** **Tilmelding til modtagere**
- 6** **Reset af apparatet**
- 7** **Fabrikanterklæring**

1 Generelt

Radiokodetastaturet er en kombination af en håndsender og et kodetastatur og behøver ingen ekstra apparater ud over de modtagere, der for det meste allerede findes.

OBS:

Prøv om radiosignalet kan modtages af modtagerne på det sted, hvor du vil montere radiokodetastaturet, inden du går i gang med at montere det. Direkte montage på metal indskrænker rækkevidden, overhold derfor en monteringsafstand på 2-3 cm.

RCT3b-radiokodetastaturet får strøm fra et gængs 9 volt blokbatteri (se fig. 1); fuldt gennemførte indtastninger og ændringer gemmes, så de er sikrede i tilfælde af strømsvigt. Med tre firecifrede adgangskoder, der frit kan vælges, kan man starte det samme antal funktioner via radiosignal. Dvs. at man f.eks. pr. impuls kan styre op til tre portmotorer trådløst med en RCT3b. Derudover er der en direkte funktion til rådighed, som ikke er sikret med en adgangskode. Med denne funktion kan man ligeledes trådløst (sammen med en tilsvarende modtager) betjene eksempelvis en klokke eller lyset i gården. Tastaturets lys tændes ved det første tryk på en knap og slukkes igen ca. 20 sekunder efter det sidste tryk på en af knapperne.

2 Montage

Efter montage (se fig. 1) skal batteriet sættes i på korrekt vis.

3 Vigtige begreber

Adgangskoder

Firecifrede talkoder, der frit kan vælges og som giver adgang til de tre radiokoder (nummereret fra 1 til 3). En adgangskode er altid tilknyttet til en bestemt radiokode. Ved leveringen eller efter et reset er adgangskoderne fastlagt ➤

på følgende måde:

Adgangskode 1 til radiokode 1: „1234“

Adgangskode 2 til radiokode 2: „2345“

Adgangskode 3 til radiokode 3: „3456“

Radiokoder

De enestående Rolling-Code-radiokoder, der kan sendes på samme måde som ved håndsenderne. Da der i tillæg til de tre radiokoder der kan benyttes ved hjælp af adgangskoderne, findes yderligere en direkte tilgængelig radiokode (uden adgangskode), er der alt i alt 4 radiokoder i apparatet.

Rolling-Code

Radiokodetastaturet arbejder med „Rolling Code“. Den sendte kode ændres dermed efter hver overførsel.

4 Lys- eller blinksignaler

LED'en lyser forskelligt alt efter driftstilstanden.

- kort lyssignal
- langt lyssignal
- langsom blinken
- hurtig blinken
- meget hurtig blinken

5 Ændring af adgangskoderne

Det forudsættes, at tiderne fra den normale sendedrift (kapitel 5.1) er udløbet, dette signaliseres altid med et langt lyssignal. I tvivlstilfælde skal man vente længere end 20 sekunder uden at berøre knapperne **før** der foretages en indtastning.



OBS:

Hvert tilladt tryk på en knap bliver kvitteret med et lyssignal; dermed kan det kontrolleres, om der også virkelig blev trykket på knappen. Derudover må der højst gå 15 sekunder mellem to på hinanden følgende tryk på knapperne; ellers kommer der et langt lyssignal, hvorefter man kan/skal begynde forfra. På denne måde (idet man simpelthen venter på et langt lyssignal) kan en utilsigtet forkert aktion også afbrydes, og der kan begyndes forfra.

En ugyldig eller forkert indtastning bliver altid signaliseret ved tre korte lyssignaler - derefter deaktiveres apparatet helt i 10 sekunder og man skal vente på et langt lyssignal, før der kan begyndes forfra på aktionen.

Ved leveringen eller efter et reset af apparatet er alle 3 hukommelsespladser (nummereret fra 1 til 3) belagt med fabrikskodningen. Adgangskoderne bør ændres på følgende måde (fig. 2):

1. Tryk på „nøgle“-knappen 1x, 2x eller 3x alt efter radiokode-plads.
2. Indtast den gyldige adgangskode (adgangskoden ved leveringen eller efter et reset, se kapitel 3/fig. 2, ellers den gyldige, private adgangskode).
3. Tryk på „nøgle“-knappen → ved en gyldig indtastning kommer der et langt lyssignal. Ved en ugyldig indtastning kommer der 3 korte lyssignaler.
4. Indtast den nye firecifrede adgangskode med cifferknapperne.
5. Tryk på „nøgle“-knappen → ved en gyldig indtastning kommer der et langt lyssignal.
6. Indtast på ny den nye firecifrede adgangskode.
7. Tryk på „nøgle“-knappen → ved en gyldig indtastning kommer der et langt lyssignal og den indtastede eller ændrede adgangskode er gyldig med det samme.

5.1 Sending efter indtastning af en adgangskode

Henvisninger til indtastning af adgangskoderne ved driftsfunktionerne:

Før indtastningen af en gyldig eller passende adgangskode kan man trykke på så mange cifferknapper man vil, for at forhindre, at en evt. ledsagende person kan indprente sig adgangskoden. Kun de **sidste 4** tryk på cifferknapperne før et tryk på „nøgle“-knappen bruges til sammenligningen med den gemte adgangskode.

Hvert tilladt tryk på en knap bliver kvitteret med et lyssignal. Dermed kan det kontrolleres, om der virkelig blev trykket på knappen. Derudover må der højst gå 15 sekunder mellem to på hinanden følgende tryk på knapperne, ellers kommer der et langt lyssignal, hvorefter man kan/skal begynde forfra. På denne måde (idet man simpelthen venter på et langt lyssignal) kan en utilsigtet forkert aktion også afbrydes, og der kan begyndes forfra.

En ugyldig eller forkert indtastning bliver altid signaliseret med tre korte lyssignaler - derefter deaktiveres apparatet helt i 10 sekunder og man skal vente på et langt lyssignal, før der kan begyndes forfra på aktionen.

1. Indtast den gyldige adgangskode med cifferknapperne.
2. Tryk på „nøgle“-knappen → ved en gyldig indtastning kommer der et langt lyssignal og den tilhørende radiokode bliver sendt (med et lyssignal i form af meget hurtigt blinken).

OBS:

Så længe der trykkes på „nøgle“-knappen bliver radiokoden sendt, dog i maks. 15 sekunder.

Efter den første sending startes et tidsinterval på 20 sekunder, hvor den samme radiokode kan sendes gentagne gange (samtidig ses et ►

lyssignal i form af meget hurtig blinken) med tryk på en vilkårlig knap, med undtagelse af „klokke/lys“-knappen. Tidsintervallets ophør signaliseres med et langt lyssignal.

Med „klokke/lys“-knappen kan tidsintervallet på 20 sekunder afbrydes før tiden (signaliseres med et langt lyssignal). Dermed er det muligt at indtaste en anden adgangskode uden at skulle vente i 20 sekunder, og dermed også at sende yderligere en radiokode for eksempelvis at åbne eller lukke en anden port.

5.2 „Klokke/lys“-knappens direkte funktion

„Klokke/lys“-knappen har ved normal drift en særstatus - man kan sende **direkte** med knappen, **dvs. uden indtastning af adgangskoder**, ligesom med håndsenderen. Knappens radiokode kan derudover også nykodes og tilbagesendes til kodningen fra fabrikkens side.

Den direkte funktion er næsten altid aktiveret inden for driftsfunktionerne, **dvs. også mens der indtastes en adgangskode**, hvis der ikke samtidig trykkes på en anden knap eller der sendes på en anden radiokode-plads.

En **undtagelse** er det tidsrum på **20 sekunder**, hvor **den samme radiokode** kan sendes gentagne gange **uden en ny indtastning af en adgangskode**, eftersom „klokke/lys“-knappen her skal bruges til at afbryde funktionen før tiden. I disse 20 sekunder er ”klokke/lys“-knappens direkte funktion altså deaktiveret.

5.2.1 Sending med „klokke/lys“-knappen

1. Tryk på „klokke/lys“-knappen → ved en gyldig indtastning kommer der et langt lyssignal og den tilhørende radiokode bliver sendt (samtidig ses et lyssignal i form af en meget hurtig blinken).

OBS:

Så længe der trykkes på „klokke/lys“-knappen, bliver radiokoden sendt, dog i maks. 15 sekunder.

5.3 Tilmelding til modtagere

Tilmeldingen af radiokodetastaturet til modtagere er beskrevet i den pågældende monteringsvejledning. Radiokodetastaturets signal skal altid sendes **to gange**.

6 Reset af apparatet

Med et reset af apparatet bliver **alle** adgangskoder tilbagestillet til den forindstillede tilstand ved leveringen.

1. Tag batteriet ud.
2. Vent i ca. 10 sekunder.
3. Tryk på knappen „0“, læg samtidig batteriet i igen.
4. Knappen „0“ skal holdes trykket ind i mindst 5 sekunder.
5. Der kommer et lyssignal i form af langsom blinken i ca. 1 sekunder.
6. Der kommer et lyssignal i form af hurtig blinken i ca. 4 sekunder.
7. Der kommer et lyssignal i form af meget hurtig blinken i ca. 2 sekunder
8. Slip knappen „0“, apparatet er atter i normal drift.

OBS:

Hvis knappen „0“ slippes før de ovenfor nævnte 5 sekunder er udløbet, afbrydes reset-processen og der vises tre korte lyssignaler. De eksisterende adgangskoder vil dermed blive bevaret.

7 EU-producenterklæring

Producent: Verkaufsgesellschaft KG
Upheider Weg 94 – 98
D-33803 Steinhagen

Produkt: Radiokodetastatur
Model: RCT3b



Vi erklærer hermed, at det ovennævnte produkt i medfør af sin udvikling og konstruktion samt af den udførelse, som vi har bragt i handlen, opfylder de almindelige, grundlæggende krav i de efterfølgende direktiver. I tilfælde af ændringer på produktet, der ikke er udført med vort samtykke, mister denne erklæring sin gyldighed.

De almindelige bestemmelser, som produktet opfylder:

De ovennævnte produkters overensstemmelse med forskrifterne i direktiverne i henhold til artikel 3 i R & TTE-direktiverne 1995/5/EF er dokumenteret ved overholdelse af følgende normer:

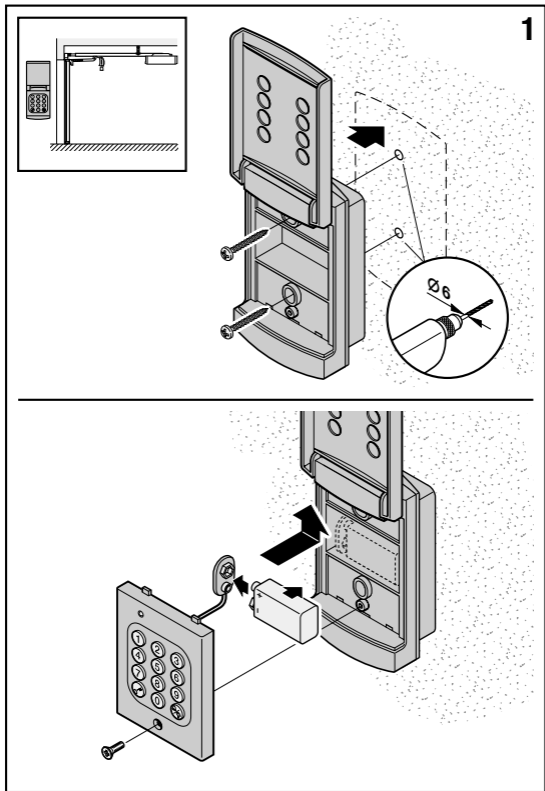
Angewandte Normen:

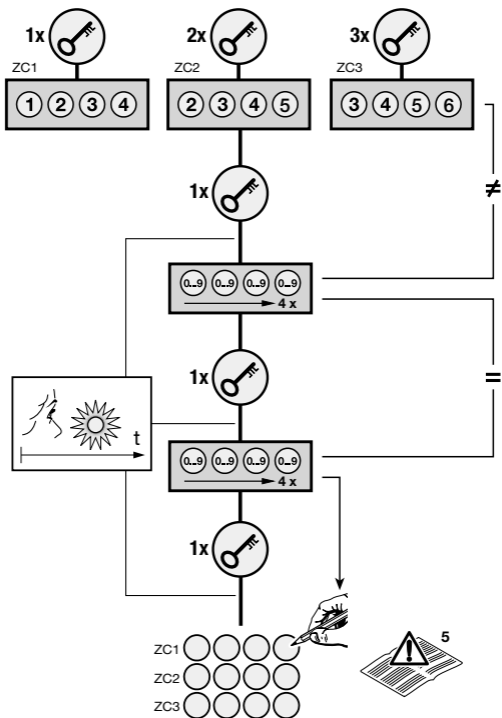
ETS 300 683	udgave: 06/97
I-ETS 300 220	udgave: 10/93
EN 300 220-1	udgave: 11/97

Steinhagen, 01.10.2004



p.p. Axel Becker
Direktion







07.2006 TR20C002-B RE